

COPERCHIO BOMBATO SENZA FORO R-PET TRASPARENTE

Tecnica Stampaggio **Termoformatura BOBINA**
 Materiale **R-PET**
 Colore **TRASPARENTE**
 Codice EAN **8027499008708**
 Nomenclatura **39269097**



Conservazione: Conservare al riparo da umidità, luce solare diretta e fonti di calore.

Dimensioni e volume		Dimensioni Esterne		Dimensioni Interne		Dimensioni Fondo	
Altezza	5,7 cm	Larghezza	-	Larghezza	-	Larghezza	-
Capacità Raso	-	Lunghezza	-	Lunghezza	-	Lunghezza	-
Capacità utile	-	Diametro	13 cm	Diametro	-	Diametro	-

Personalizzabile: COLORE PERSONALIZZATO, ETICHETTE, MONOCOLORE

SCATOLA



Codice Scatola **SC194**
 Volume **0,066466224 mc**
 Peso Lordo (1) **5,614 Kg**

Dimensioni Esterne

Larghezza (L) **39,4 cm**
 Lunghezza (B) **59,4 cm**
 Altezza (H) **28,4 cm**

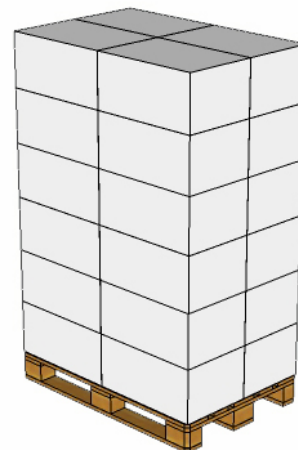
Dimensioni Interne

Larghezza **38 cm**
 Lunghezza **58 cm**
 Altezza **27 cm**

PALLET

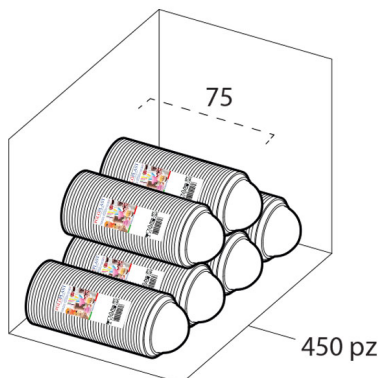
Configurazione PALLETEURO SC194 (24)

Altezza (2) **177 cm**
 Peso (3) **154,736 kg**
 Scatole per Pallet **24**
 Numero Piani **6**
 Scatole per Piano **4**
 Scatole Ultimo Piano **0**
 Volume (4) **1,6992 mc**
 Q.tà per Pallet **10800 PZ**



CONFEZIONAMENTO

Q.tà totale **450 PZ**
 Confezioni per scatola **6**
 Q.tà per confezione **75 PZ**



- (1) Il peso lordo della scatole comprende il peso di tutti gli accessori (peso dell'imballo, nastro, sacchetto ecc...)
- (2) L'altezza del bancale comprende l'altezza della pedana
- (3) Il peso lordo del bancale comprende il peso di tutti gli accessori (peso di ogni cartone, film estensibile, pedana ecc...)
- (4) Il volume del bancale comprende anche il volume della pedana
- (5) Il peso delle confezioni può avere una tolleranza del +/- 2%

I dati tecnici possono variare senza preavviso e non sono impegnativi
 Pesì, misure e grammature possono subire variazioni del +/- 5%