

### VASSOIO TRINATO PS BIANCO COPRENTE

Tecnica Stampaggio **Iniezione**  
 Materiale **PS**  
 Colore **BIANCO**  
 Codice EAN **8027499446494**  
 Nomenclatura **39269097**



#### Dimensioni e volume (1)

Altezza	1,5
Capacità Raso	0
Capacità utile	0

#### Dimensioni Esterne (1)

Larghezza	0
Lunghezza	0
Diametro	40

#### Dimensioni Interne (1)

Larghezza	0
Lunghezza	0
Diametro	32,5

#### Dimensioni Fondo (1)

Larghezza	0
Lunghezza	0
Diametro	29,5

Personalizzabile: **COLORE PERSONALIZZATO, ETICHETTE, MONOCOLORE, TAMPOGRAFIA**

#### SCATOLA



Codice Scatola **SC040**  
 Volume **0,032179904 mc**  
 Peso Lordo (2) **10,681 Kg**

#### Dimensioni Esterne (1)

Larghezza (L)	42,4
Lunghezza (B)	42,4
Altezza (H)	17,9

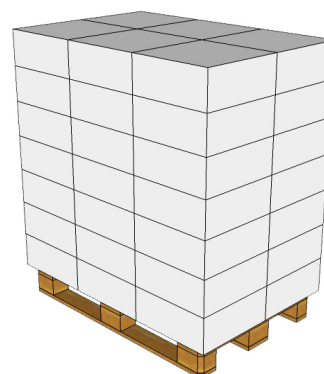
#### Dimensioni Interne (1)

Larghezza	41
Lunghezza	41
Altezza	16,5

#### PALLET

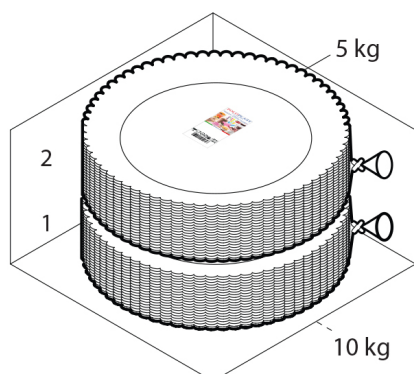
#### Configurazione PALLETEURO SC040 (42)

Altezza (3)	130 cm
Peso (4)	468,602 kg
Scatole per Pallet	42
Numero Piani	7
Scatole per Piano	6
Scatole Ultimo Piano	0
Volume (5)	1,248 mc
Q.tà per Pallet	420 0



#### CONFEZIONAMENTO

Q.tà totale **10 KG (6)**  
 Confezioni per scatola **2 KG (6)**  
 Q.tà per confezione **5 KG (6)**



- (1) Unità di misura: (cm) centimetri, (cc) centimetri cubici, (mc) metricubi, (Kg) chilogrammi e (g) grammi
- (2) Il peso lordo della scatole comprende il peso di tutti gli accessori (peso dell'imballo, nastro, sacchetto ecc...)
- (3) L'altezza del bancale comprende l'altezza della pedana
- (4) Il peso lordo del bancale comprende il peso di tutti gli accessori (peso di ogni cartone, film estensibile, pedana ecc...)
- (5) Il volume del bancale comprende anche il volume della pedana
- (6) Il peso delle confezioni può avere una tolleranza del +/- 2%

I dati tecnici possono variare senza preavviso e non sono impegnativi  
 Pesì, misure e grammature possono subire variazioni del +/- 5%