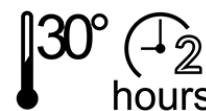


BICCHIERE KRISTALL 400 cc PET TRASPARENTE

Tecnica Stampaggio **Termoformatura BOBINA**
 Materiale **PET**
 Colore **TRASPARENTE**
 Codice EAN **8001511083454**
 Nomenclatura **39241000**



Dimensioni e volume (1)

	Altezza	11,5
	Capacità Raso	400 cc
	Capacità utile	300 cc

Dimensioni Esterne (1)

	Larghezza	0
	Lunghezza	0
	Diametro	8,5

Dimensioni Interne (1)

	Larghezza	0
	Lunghezza	0
	Diametro	0

Dimensioni Fondo (1)

	Larghezza	0
	Lunghezza	0
	Diametro	5,6

Personalizzabile: **No**

SCATOLA



Codice Scatola **SC002**
 Volume **0,068060748 mc**
 Peso Lordo (2) **9,149 Kg**

Dimensioni Esterne (1)

	Larghezza (L)	35,4
	Lunghezza (B)	43,4
	Altezza (H)	44,3

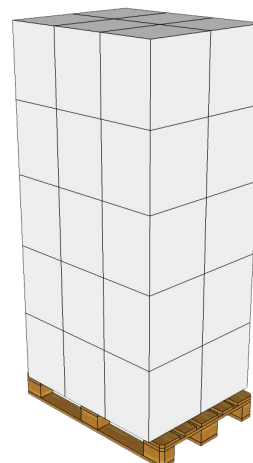
Dimensioni Interne (1)

	Larghezza	35,4
	Lunghezza	43,4
	Altezza	44,3

PALLET

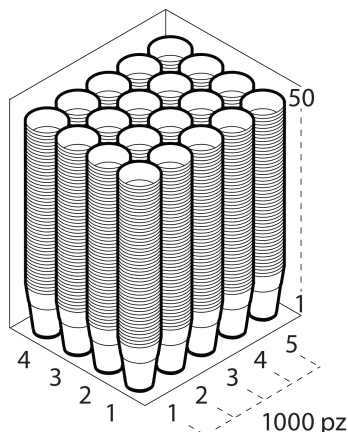
Configurazione PALLETEURO SC002 (30)

Altezza (3)	233 cm
Peso (4)	294,470 kg
Scatole per Pallet	30
Numero Piani	5
Scatole per Piano	6
Scatole Ultimo Piano	6
Volume (5)	2,2368 mc
Q.tà per Pallet	30000 0



CONFEZIONAMENTO

Q.tà totale **1000 PZ**
 Confezioni per scatola **20 PZ**
 Q.tà per confezione **50 PZ**



- (1) Unità di misura: (cm) centimetri, (cc) centimetri cubici, (mc) metricubi, (Kg) chilogrammi e (g) grammi
- (2) Il peso lordo della scatole comprende il peso di tutti gli accessori (peso dell'imballo, nastro, sacchetto ecc...)
- (3) L'altezza del bancale comprende l'altezza della pedana
- (4) Il peso lordo del bancale comprende il peso di tutti gli accessori (peso di ogni cartone, film estensibile, pedana ecc...)
- (5) Il volume del bancale comprende anche il volume della pedana
- (6) Il peso delle confezioni può avere una tolleranza del +/- 2%

I dati tecnici possono variare senza preavviso e non sono impegnativi
 Pesì, misure e grammature possono subire variazioni del +/- 5%