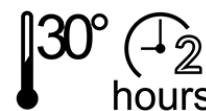


BICCHIERE KRISTALL 575 cc PET TRASPARENTE

Tecnica Stampaggio **Termoformatura BOBINA**
 Materiale **PET**
 Colore **TRASPARENTE**
 Codice EAN **8001511083478**
 Nomenclatura **39241000**



Dimensioni e volume (1)

	Altezza	13,4
	Capacità Raso	575 cc
	Capacità utile	400 cc

Dimensioni Esterne (1)

	Larghezza	0
	Lunghezza	0
	Diametro	9,5

Dimensioni Interne (1)

	Larghezza	0
	Lunghezza	0
	Diametro	0

Dimensioni Fondo (1)

	Larghezza	0
	Lunghezza	0
	Diametro	6,1

Personalizzabile: **No**

SCATOLA



Codice Scatola **SC006**
 Volume **0,0752 mc**
 Peso Lordo (2) **10,31 Kg**

Dimensioni Esterne (1)

	Larghezza (L)	40
	Lunghezza (B)	40
	Altezza (H)	47

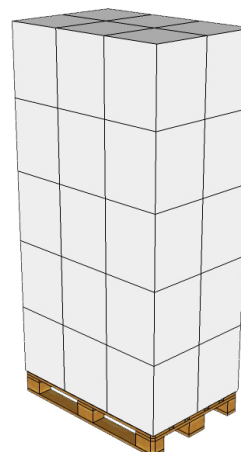
Dimensioni Interne (1)

	Larghezza	40
	Lunghezza	40
	Altezza	47

PALLET

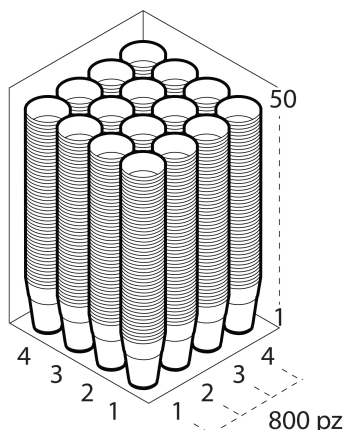
Configurazione PALLETEURO SC006 (30)

Altezza (3)	250 cm
Peso (4)	329,30 kg
Scatole per Pallet	30
Numero Piani	5
Scatole per Piano	6
Scatole Ultimo Piano	6
Volume (5)	2,4 mc
Q.tà per Pallet	24000 0



CONFEZIONAMENTO

Q.tà totale **800 PZ**
 Confezioni per scatola **16 PZ**
 Q.tà per confezione **50 PZ**



- (1) Unità di misura: (cm) centimetri, (cc) centimetri cubici, (mc) metricubi, (Kg) chilogrammi e (g) grammi
- (2) Il peso lordo della scatole comprende il peso di tutti gli accessori (peso dell'imballo, nastro, sacchetto ecc...)
- (3) L'altezza del bancale comprende l'altezza della pedana
- (4) Il peso lordo del bancale comprende il peso di tutti gli accessori (peso di ogni cartone, film estensibile, pedana ecc...)
- (5) Il volume del bancale comprende anche il volume della pedana
- (6) Il peso delle confezioni può avere una tolleranza del +/- 2%

I dati tecnici possono variare senza preavviso e non sono impegnativi
 Pesì, misure e grammature possono subire variazioni del +/- 5%