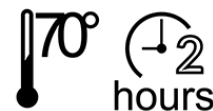


COFANETTO BON BON PS TRASPARENTE

Tecnica Stampaggio **Iniezione**
 Materiale **PS**
 Colore **TRASPARENTE**
 Codice EAN **8027499000245**
 Nomenclatura **39269097**



Dimensioni e volume (1)

Altezza	7
Capacità Raso	500 cc
Capacità utile	0

Dimensioni Esterne (1)

Larghezza	7,7
Lunghezza	14,4
Diametro	0

Dimensioni Interne (1)

Larghezza	6,5
Lunghezza	12,8
Diametro	0

Dimensioni Fondo (1)

Larghezza	7
Lunghezza	14
Diametro	0

Personalizzabile: **No**

SCATOLA



Codice Scatola **SC-GD725-30-10**
 Volume **0,039349224 mc**
 Peso Lordo (2) **2,876 Kg**

Dimensioni Esterne (1)

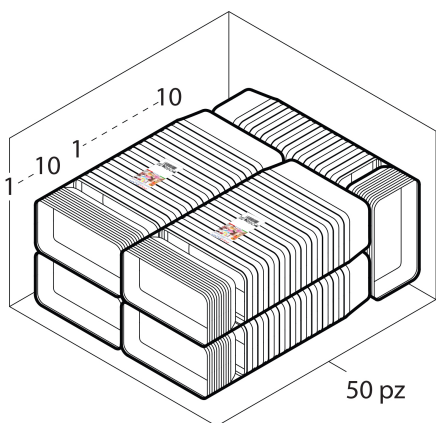
Larghezza (L)	35,4
Lunghezza (B)	35,4
Altezza (H)	31,4

Dimensioni Interne (1)

Larghezza	34
Lunghezza	34
Altezza	30

CONFEZIONAMENTO

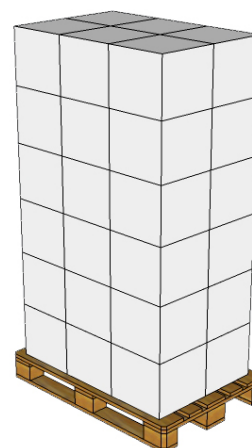
Q.tà totale **50 PZ**
 Confezioni per scatola **5 PZ**
 Q.tà per confezione **10 PZ**



PALLET

Configurazione PALLETEURO SC-GD725-30-10 (36)

Altezza (3) **195 cm**
 Peso (4) **123,536 kg**
 Scatole per Pallet **36**
 Numero Piani **6**
 Scatole per Piano **6**
 Scatole Ultimo Piano **0**
 Volume (5) **1,872 mc**
 Q.tà per Pallet **1800 7**



- (1) Unità di misura: (cm) centimetri, (cc) centimetri cubici, (mc) metricubi, (Kg) chilogrammi e (g) grammi
- (2) Il peso lordo della scatole comprende il peso di tutti gli accessori (peso dell'imballo, nastro, sacchetto ecc...)
- (3) L'altezza del bancale comprende l'altezza della pedana
- (4) Il peso lordo del bancale comprende il peso di tutti gli accessori (peso di ogni cartone, film estensibile, pedana ecc...)
- (5) Il volume del bancale comprende anche il volume della pedana
- (6) Il peso delle confezioni può avere una tolleranza del +/- 2%

I dati tecnici possono variare senza preavviso e non sono impegnativi
 Pesì, misure e grammature possono subire variazioni del +/- 5%