

### CONTENITORE TORTA GELATO 8 PORZIONI PS BIANCO COPRENTE

Tecnica Stampaggio  
Materiale  
Colore  
Codice EAN  
Nomenclatura

**Iniezione**  
**PS**  
**BIANCO**  
**8027499447033**  
**39269097**



#### Dimensioni e volume (1)

Altezza	6
Capacità Raso	0
Capacità utile	0

#### Dimensioni Esterne (1)

Larghezza	0
Lunghezza	0
Diametro	18,5

#### Dimensioni Interne (1)

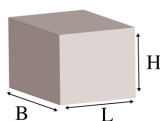
Larghezza	0
Lunghezza	0
Diametro	0

#### Dimensioni Fondo (1)

Larghezza	0
Lunghezza	0
Diametro	0

Personalizzabile: **COLORE PERSONALIZZATO, ETICHETTE, MONOCOLORE, TAMPOGRAFIA**

#### SCATOLA



Codice Scatola **SC195-NEUTRA**  
Volume **0,047775424 mc**  
Peso Lordo (2) **4,146 Kg**

#### Dimensioni Esterne (1)

Larghezza (L)	30,4
Lunghezza (B)	40,4
Altezza (H)	38,9

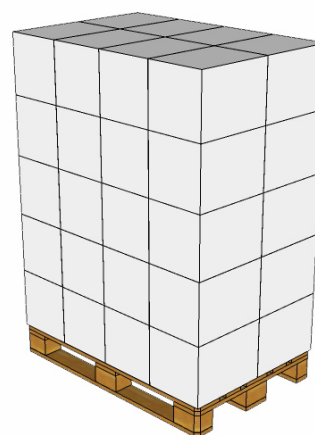
#### Dimensioni Interne (1)

Larghezza	29
Lunghezza	39
Altezza	37,5

#### PALLET

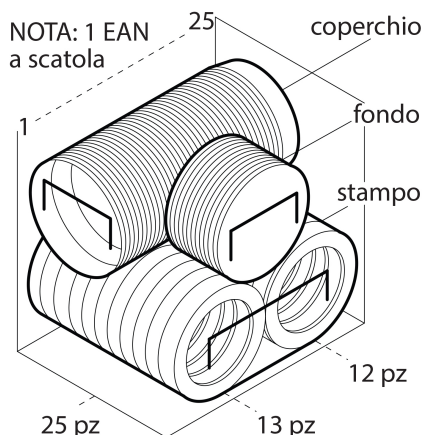
#### Configurazione PALLETEURO SC195-NEUTRA (40)

Altezza (3)	207 cm
Peso (4)	185,840 kg
Scatole per Pallet	40
Numero Piani	5
Scatole per Piano	8
Scatole Ultimo Piano	0
Volume (5)	1,9872 mc
Q.tà per Pallet	1000 0



#### CONFEZIONAMENTO

Q.tà totale **25 PZ**  
Confezioni per scatola **1 PZ**  
Q.tà per confezione **25 PZ**



- (1) Unità di misura: (cm) centimetri, (cc) centimetri cubici, (mc) metricubi, (Kg) chilogrammi e (g) grammi
- (2) Il peso lordo della scatole comprende il peso di tutti gli accessori (peso dell'imballo, nastro, sacchetto ecc...)
- (3) L'altezza del bancale comprende l'altezza della pedana
- (4) Il peso lordo del bancale comprende il peso di tutti gli accessori (peso di ogni cartone, film estensibile, pedana ecc...)
- (5) Il volume del bancale comprende anche il volume della pedana
- (6) Il peso delle confezioni può avere una tolleranza del +/- 2%

I dati tecnici possono variare senza preavviso e non sono impegnativi  
Pesi, misure e grammature possono subire variazioni del +/- 5%