

CONTENITORE TORTA GELATO 10 PORZIONI PS BIANCO COPRENTE

Tecnica Stampaggio

Iniezione

Materiale

PS

Colore

BIANCO

Codice EAN

8027499447040

Nomenclatura

39269097



Dimensioni e volume (1)

Altezza	6
Capacità Raso	0
Capacità utile	0

Dimensioni Esterne (1)

Larghezza	0
Lunghezza	0
Diametro	21,5

Dimensioni Interne (1)

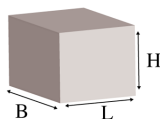
Larghezza	0
Lunghezza	0
Diametro	0

Dimensioni Fondo (1)

Larghezza	0
Lunghezza	0
Diametro	0

Personalizzabile: **COLORE PERSONALIZZATO, ETICHETTE, MONOCOLORE, TAMPOGRAFIA**

SCATOLA



Codice Scatola

SCH3

Volume

0,086143104 mc

Peso Lordo (2)

5,495 Kg

Dimensioni Esterne (1)

Larghezza (L)	34,4
Lunghezza (B)	56,4
Altezza (H)	44,4

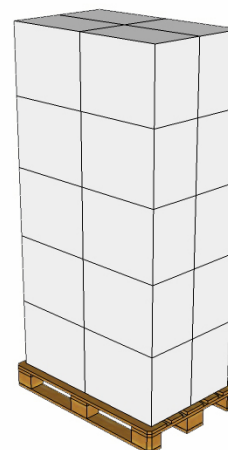
Dimensioni Interne (1)

Larghezza	33
Lunghezza	55
Altezza	43

PALLET

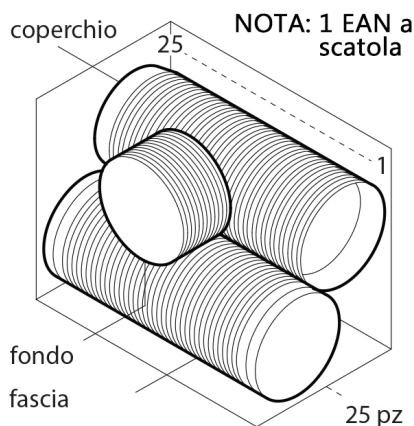
Configurazione PALLETEURO SCH3 (20)

Altezza (3)	230 cm
Peso (4)	129,900 kg
Scatole per Pallet	20
Numero Piani	5
Scatole per Piano	4
Scatole Ultimo Piano	0
Volume (5)	2,208 mc
Q.tà per Pallet	500 0



CONFEZIONAMENTO

Q.tà totale	25 PZ
Confezioni per scatola	1 PZ
Q.tà per confezione	25 PZ



- (1) Unità di misura: (cm) centimetri, (cc) centimetri cubici, (mc) metricubi, (Kg) chilogrammi e (g) grammi
- (2) Il peso lordo della scatole comprende il peso di tutti gli accessori (peso dell'imballo, nastro, sacchetto ecc...)
- (3) L'altezza del bancale comprende l'altezza della pedana
- (4) Il peso lordo del bancale comprende il peso di tutti gli accessori (peso di ogni cartone, film estensibile, pedana ecc...)
- (5) Il volume del bancale comprende anche il volume della pedana
- (6) Il peso delle confezioni può avere una tolleranza del +/- 2%

I dati tecnici possono variare senza preavviso e non sono impegnativi
Pesi, misure e grammature possono subire variazioni del +/- 5%