

COPPA FOGLIA 450 cc PLA TRASPARENTE

Tecnica Stampaggio
Materiale
Colore
Codice EAN
Nomenclatura

Termoformatura BOBINA
PLA
TRASPARENTE
8027499027280
39269097



Dimensioni e volume (1)

Altezza	7
Capacità Raso	0
Capacità utile	450 cc

Dimensioni Esterne (1)

Larghezza	0
Lunghezza	0
Diametro	12

Dimensioni Interne (1)

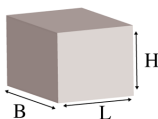
Larghezza	0
Lunghezza	0
Diametro	0

Dimensioni Fondo (1)

Larghezza	0
Lunghezza	0
Diametro	0

Personalizzabile: **No**

SCATOLA



Codice Scatola **SC350**
Volume **0,044849994 mc**
Peso Lordo (2) **7,86 Kg**

Dimensioni Esterne (1)

Larghezza (L)	25,9
Lunghezza (B)	39,9
Altezza (H)	43,4

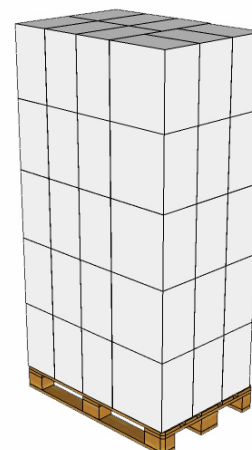
Dimensioni Interne (1)

Larghezza	24,5
Lunghezza	38,5
Altezza	42

PALLET

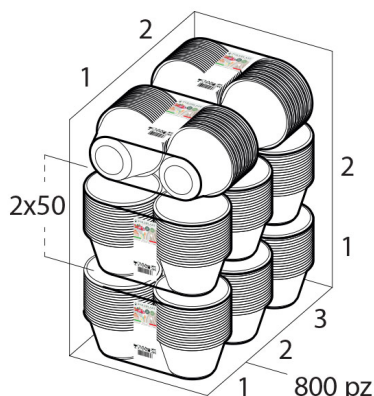
Configurazione PALLETEURO SC350 (45)

Altezza (3)	225 cm
Peso (4)	373,70 kg
Scatole per Pallet	45
Numero Piani	5
Scatole per Piano	9
Scatole Ultimo Piano	0
Volume (5)	2,16 mc
Q.tà per Pallet	36000 0



CONFEZIONAMENTO

Q.tà totale **800 PZ**
Confezioni per scatola **8 PZ**
Q.tà per confezione **100 PZ**



- (1) Unità di misura: (cm) centimetri, (cc) centimetri cubici, (mc) metricubi, (Kg) chilogrammi e (g) grammi
- (2) Il peso lordo della scatola comprende il peso di tutti gli accessori (peso dell'imballo, nastro, sacchetto ecc...)
- (3) L'altezza del bancale comprende l'altezza della pedana
- (4) Il peso lordo del bancale comprende il peso di tutti gli accessori (peso di ogni cartone, film estensibile, pedana ecc...)
- (5) Il volume del bancale comprende anche il volume della pedana
- (6) Il peso delle confezioni può avere una tolleranza del +/- 2%

I dati tecnici possono variare senza preavviso e non sono impegnativi
Pesi, misure e grammature possono subire variazioni del +/- 5%