

VASSOIO PS TRASPARENTE

Tecnica Stampaggio **Iniezione**
 Materiale **PS**
 Colore **TRASPARENTE**
 Codice EAN **8027499010961**
 Nomenclatura **39269097**



Dimensioni e volume (1)

Altezza	3,5
Capacità Raso	0
Capacità utile	0

Dimensioni Esterne (1)

Larghezza	16,5
Lunghezza	33
Diametro	0

Dimensioni Interne (1)

Larghezza	16
Lunghezza	32
Diametro	0

Dimensioni Fondo (1)

Larghezza	6
Lunghezza	22
Diametro	0

Personalizzabile: **COLORE PERSONALIZZATO, ETICHETTE, MONOCOLORE, TAMPOGRAFIA**

SCATOLA



Codice Scatola **SC-GD725-30-10**
 Volume **0,039349224 mc**
 Peso Lordo (2) **10,626 Kg**

Dimensioni Esterne (1)

Larghezza (L)	35,4
Lunghezza (B)	35,4
Altezza (H)	31,4

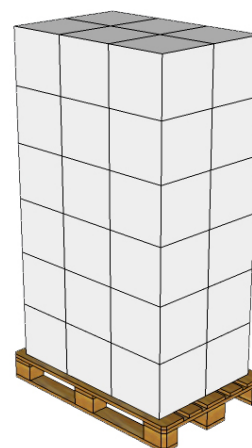
Dimensioni Interne (1)

Larghezza	34
Lunghezza	34
Altezza	30

PALLET

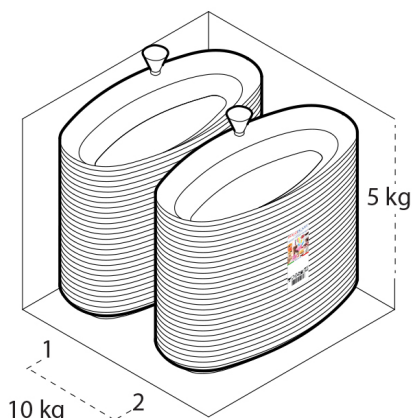
Configurazione PALLETEURO SC-GD725-30-10 (36)

Altezza (3)	195 cm
Peso (4)	402,536 kg
Scatole per Pallet	36
Numero Piani	6
Scatole per Piano	6
Scatole Ultimo Piano	0
Volume (5)	1,872 mc
Q.tà per Pallet	360 6



CONFEZIONAMENTO

Q.tà totale **10 KG (6)**
 Confezioni per scatola **2 KG (6)**
 Q.tà per confezione **5 KG (6)**



- (1) Unità di misura: (cm) centimetri, (cc) centimetri cubici, (mc) metricubi, (Kg) chilogrammi e (g) grammi
- (2) Il peso lordo della scatole comprende il peso di tutti gli accessori (peso dell'imballo, nastro, sacchetto ecc...)
- (3) L'altezza del bancale comprende l'altezza della pedana
- (4) Il peso lordo del bancale comprende il peso di tutti gli accessori (peso di ogni cartone, film estensibile, pedana ecc...)
- (5) Il volume del bancale comprende anche il volume della pedana
- (6) Il peso delle confezioni può avere una tolleranza del +/- 2%

I dati tecnici possono variare senza preavviso e non sono impegnativi
 Pesì, misure e grammature possono subire variazioni del +/- 5%