

**COPERCHIO CUPOLA 10 POSE R-PET TRASPARENTE COPRENTE**

Tecnica Stampaggio **Termoformatura BOBINA**  
 Materiale **R-PET**  
 Colore **TRASPARENTE**  
 Codice EAN **8027499030877**  
 Nomenclatura **39269097**

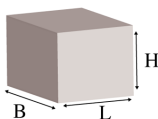


**Conservazione:** Conservare al riparo da umidità, luce solare diretta e fonti di calore.

| Dimensioni e volume (1) |                         | Dimensioni Esterne (1) |                       | Dimensioni Interne (1) |                    | Dimensioni Fondo (1) |                    |
|-------------------------|-------------------------|------------------------|-----------------------|------------------------|--------------------|----------------------|--------------------|
|                         | Altezza <b>1,4</b>      |                        | Larghezza <b>19,3</b> |                        | Larghezza <b>0</b> |                      | Larghezza <b>0</b> |
|                         | Capacità Raso <b>0</b>  |                        | Lunghezza <b>21</b>   |                        | Lunghezza <b>0</b> |                      | Lunghezza <b>0</b> |
|                         | Capacità utile <b>0</b> |                        | Diametro <b>0</b>     |                        | Diametro <b>0</b>  |                      | Diametro <b>0</b>  |

**Personalizzabile:** No

**SCATOLA**



Codice Scatola **SCH2**  
 Volume **0,108506454 mc**  
 Peso Lordo (2) **17,96 Kg**

**Dimensioni Esterne (1)**

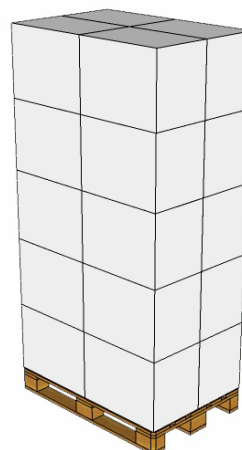
**Dimensioni Interne (1)**

|  |                           |  |                       |
|--|---------------------------|--|-----------------------|
|  | Larghezza (L) <b>39,9</b> |  | Larghezza <b>38,5</b> |
|  | Lunghezza (B) <b>59,9</b> |  | Lunghezza <b>58,5</b> |
|  | Altezza (H) <b>45,4</b>   |  | Altezza <b>44</b>     |

**PALLET**

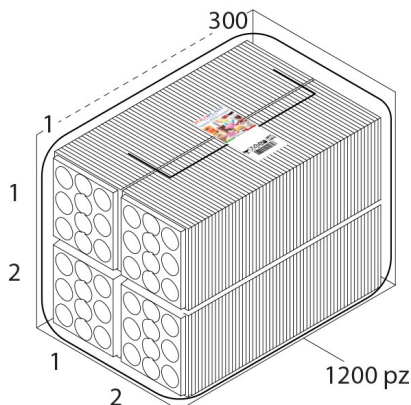
**Configurazione PALLETEURO SCH2 (20)**

|                      |                  |
|----------------------|------------------|
| Altezza (3)          | <b>235 cm</b>    |
| Peso (4)             | <b>379,20 kg</b> |
| Scatole per Pallet   | <b>20</b>        |
| Numero Piani         | <b>5</b>         |
| Scatole per Piano    | <b>4</b>         |
| Scatole Ultimo Piano | <b>0</b>         |
| Volume (5)           | <b>2,256 mc</b>  |
| Q.tà per Pallet      | <b>24000 0</b>   |



**CONFEZIONAMENTO**

Q.tà totale **1200 PZ**  
 Confezioni per scatola **1 PZ**  
 Q.tà per confezione **1200 PZ**



(1) Unità di misura: (cm) centimetri, (cc) centimetri cubici, (mc) metricubi, (Kg) chilogrammi e (g) grammi  
 (2) Il peso lordo della scatole comprende il peso di tutti gli accessori (peso dell'imballo, nastro, sacchetto ecc...)  
 (3) L'altezza del bancale comprende l'altezza della pedana  
 (4) Il peso lordo del bancale comprende il peso di tutti gli accessori (peso di ogni cartone, film estensibile, pedana ecc...)  
 (5) Il volume del bancale comprende anche il volume della pedana  
 (6) Il peso delle confezioni può avere una tolleranza del +/- 2%

I dati tecnici possono variare senza preavviso e non sono impegnativi  
 Pesì, misure e grammature possono subire variazioni del +/- 5%