

COPPA SAKE 100 cc PS TRASPARENTE

Tecnica Stampaggio **Iniezione**
 Materiale **PS**
 Colore **TRASPARENTE**
 Codice EAN **8027499003468**
 Nomenclatura **39269097**



Dimensioni e volume (1)

Altezza	4
Capacità Raso	0
Capacità utile	100 cc

Dimensioni Esterne (1)

Larghezza	0
Lunghezza	0
Diametro	7,4

Dimensioni Interne (1)

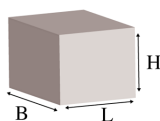
Larghezza	0
Lunghezza	0
Diametro	0

Dimensioni Fondo (1)

Larghezza	0
Lunghezza	0
Diametro	0

Personalizzabile: **COLORE PERSONALIZZATO, ETICHETTE, MONOCOLORE, TAMPOGRAFIA**

SCATOLA



Codice Scatola **SC402**
 Volume **0,0196725 mc**
 Peso Lordo (2) **3,097 Kg**

Dimensioni Esterne (1)

Larghezza (L)	21,5
Lunghezza (B)	30,5
Altezza (H)	30

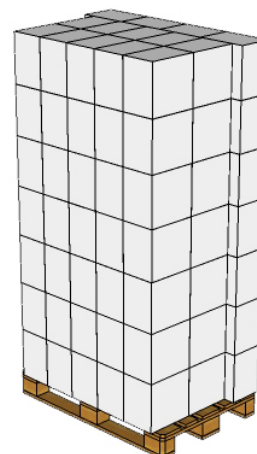
Dimensioni Interne (1)

Larghezza	20,5
Lunghezza	29,5
Altezza	29

PALLET

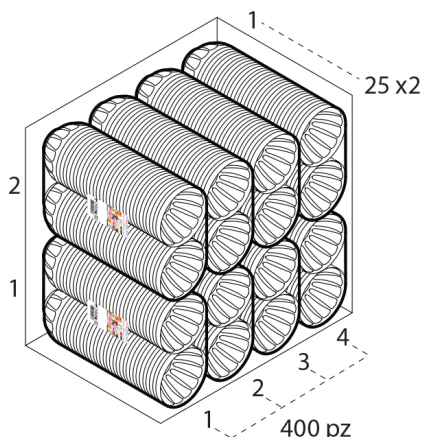
Configurazione PALLETEURO SC402 (98)

Altezza (3)	218 cm
Peso (4)	323,506 kg
Scatole per Pallet	98
Numero Piani	7
Scatole per Piano	14
Scatole Ultimo Piano	0
Volume (5)	2,0928 mc
Q.tà per Pallet	39200 0



CONFEZIONAMENTO

Q.tà totale **400 PZ**
 Confezioni per scatola **8 PZ**
 Q.tà per confezione **50 PZ**



- (1) Unità di misura: (cm) centimetri, (cc) centimetri cubici, (mc) metricubi, (Kg) chilogrammi e (g) grammi
- (2) Il peso lordo della scatole comprende il peso di tutti gli accessori (peso dell'imballo, nastro, sacchetto ecc...)
- (3) L'altezza del bancale comprende l'altezza della pedana
- (4) Il peso lordo del bancale comprende il peso di tutti gli accessori (peso di ogni cartone, film estensibile, pedana ecc...)
- (5) Il volume del bancale comprende anche il volume della pedana
- (6) Il peso delle confezioni può avere una tolleranza del +/- 2%

I dati tecnici possono variare senza preavviso e non sono impegnativi
 Pesì, misure e grammature possono subire variazioni del +/- 5%