

COPPA SAKE 200 cc PS TRASPARENTE

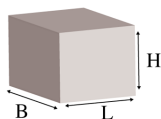
Tecnica Stampaggio **Iniezione**
 Materiale **PS**
 Colore **TRASPARENTE**
 Codice EAN **8027499003635**
 Nomenclatura **39269097**



Dimensioni e volume (1)		Dimensioni Esterne (1)		Dimensioni Interne (1)		Dimensioni Fondo (1)	
Altezza	5,2	Larghezza	0	Larghezza	0	Larghezza	0
Capacità Raso	0	Lunghezza	0	Lunghezza	0	Lunghezza	0
Capacità utile	200 cc	Diametro	9,4	Diametro	0	Diametro	0

Personalizzabile: **COLORE PERSONALIZZATO, ETICHETTE, MONOCOLORE, TAMPOGRAFIA**

SCATOLA



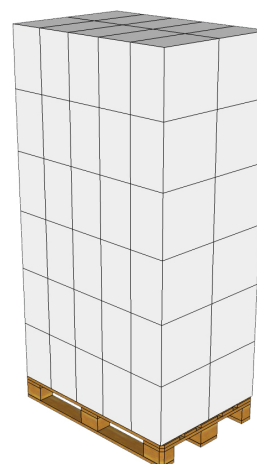
Codice Scatola **SC425-CB**
 Volume **0,034883784 mc**
 Peso Lordo (2) **4,866 Kg**

Dimensioni Esterne (1)		Dimensioni Interne (1)	
Larghezza (L)	23,4	Larghezza	22
Lunghezza (B)	40,4	Lunghezza	39
Altezza (H)	36,9	Altezza	35,5

PALLET

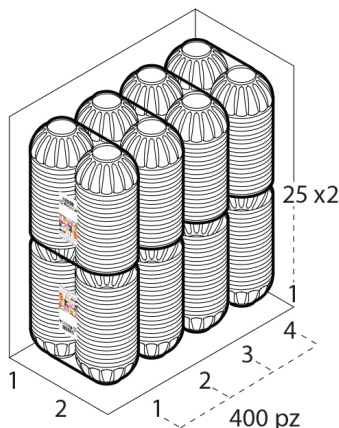
Configurazione PALLETEURO SC425-CB (60)

Altezza (3) **225 cm**
 Peso (4) **311,960 kg**
 Scatole per Pallet **60**
 Numero Piani **6**
 Scatole per Piano **10**
 Scatole Ultimo Piano **0**
 Volume (5) **2,16 mc**
 Q.tà per Pallet **24000 0**



CONFEZIONAMENTO

Q.tà totale **400 PZ**
 Confezioni per scatola **8 PZ**
 Q.tà per confezione **50 PZ**



- (1) Unità di misura: (cm) centimetri, (cc) centimetri cubici, (mc) metricubi, (Kg) chilogrammi e (g) grammi
- (2) Il peso lordo della scatole comprende il peso di tutti gli accessori (peso dell'imballo, nastro, sacchetto ecc...)
- (3) L'altezza del bancale comprende l'altezza della pedana
- (4) Il peso lordo del bancale comprende il peso di tutti gli accessori (peso di ogni cartone, film estensibile, pedana ecc...)
- (5) Il volume del bancale comprende anche il volume della pedana
- (6) Il peso delle confezioni può avere una tolleranza del +/- 2%

I dati tecnici possono variare senza preavviso e non sono impegnativi
 Pesì, misure e grammature possono subire variazioni del +/- 5%