

COPPA SAKE 200 cc PS NERO COPRENTE

Tecnica Stampaggio **Iniezione**
 Materiale **PS**
 Colore **NERO**
 Codice EAN **8027499003642**
 Nomenclatura **39269097**



Dimensioni e volume (1)

Altezza	5,2
Capacità Raso	0
Capacità utile	200 cc

Dimensioni Esterne (1)

Larghezza	0
Lunghezza	0
Diametro	9,4

Dimensioni Interne (1)

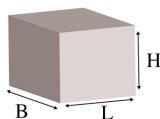
Larghezza	0
Lunghezza	0
Diametro	0

Dimensioni Fondo (1)

Larghezza	0
Lunghezza	0
Diametro	0

Personalizzabile: **COLORE PERSONALIZZATO, ETICHETTE, MONOCOLORE, TAMPOGRAFIA**

SCATOLA



Codice Scatola **SC425-CB**
 Volume **0,034883784 mc**
 Peso Lordo (2) **4,866 Kg**

Dimensioni Esterne (1)

Larghezza (L)	23,4
Lunghezza (B)	40,4
Altezza (H)	36,9

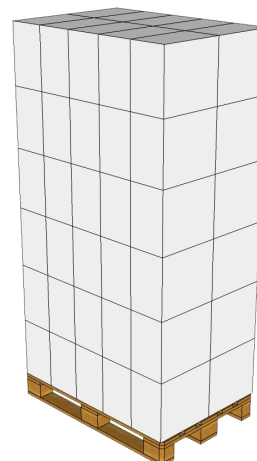
Dimensioni Interne (1)

Larghezza	22
Lunghezza	39
Altezza	35,5

PALLET

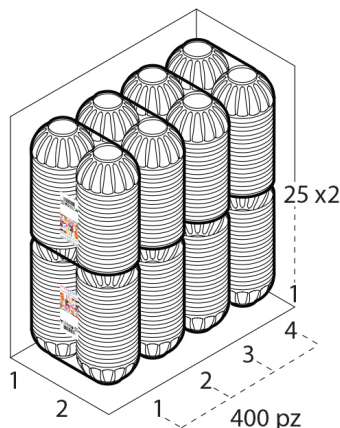
Configurazione PALLETEURO SC425-CB (60)

Altezza (3)	225 cm
Peso (4)	311,960 kg
Scatole per Pallet	60
Numero Piani	6
Scatole per Piano	10
Scatole Ultimo Piano	0
Volume (5)	2,16 mc
Q.tà per Pallet	24000 0



CONFEZIONAMENTO

Q.tà totale **400 PZ**
 Confezioni per scatola **8 PZ**
 Q.tà per confezione **50 PZ**



- (1) Unità di misura: (cm) centimetri, (cc) centimetri cubici, (mc) metricubi, (Kg) chilogrammi e (g) grammi
- (2) Il peso lordo della scatole comprende il peso di tutti gli accessori (peso dell'imballo, nastro, sacchetto ecc...)
- (3) L'altezza del bancale comprende l'altezza della pedana
- (4) Il peso lordo del bancale comprende il peso di tutti gli accessori (peso di ogni cartone, film estensibile, pedana ecc...)
- (5) Il volume del bancale comprende anche il volume della pedana
- (6) Il peso delle confezioni può avere una tolleranza del +/- 2%

I dati tecnici possono variare senza preavviso e non sono impegnativi
 Pesì, misure e grammature possono subire variazioni del +/- 5%