

COPPA SAKE 250 cc PS NERO COPRENTE

Tecnica Stampaggio **Iniezione**
 Materiale **PS**
 Colore **NERO**
 Codice EAN **8027499003673**
 Nomenclatura **39269097**



Dimensioni e volume (1)

Altezza	5,4
Capacità Raso	0
Capacità utile	250 cc

Dimensioni Esterne (1)

Larghezza	0
Lunghezza	0
Diametro	10

Dimensioni Interne (1)

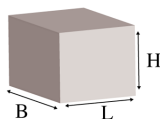
Larghezza	0
Lunghezza	0
Diametro	0

Dimensioni Fondo (1)

Larghezza	0
Lunghezza	0
Diametro	0

Personalizzabile: **COLORE PERSONALIZZATO, ETICHETTE, MONOCOLORE, TAMPOGRAFIA**

SCATOLA



Codice Scatola **SC370-371**
 Volume **0,042069024 mc**
 Peso Lordo (2) **5,515 Kg**

Dimensioni Esterne (1)

Larghezza (L)	41,4
Lunghezza (B)	21,9
Altezza (H)	46,4

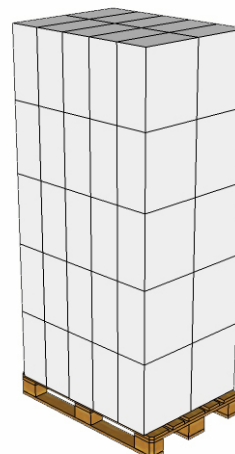
Dimensioni Interne (1)

Larghezza	40
Lunghezza	20,5
Altezza	45

PALLET

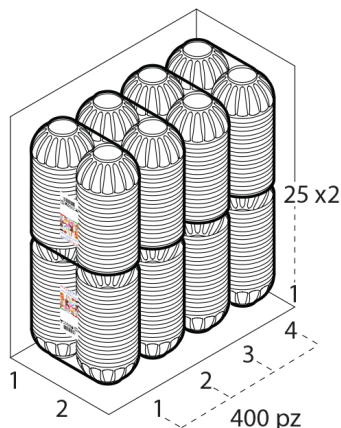
Configurazione PALLETEURO SC370-371 (50)

Altezza (3)	240 cm
Peso (4)	295,750 kg
Scatole per Pallet	50
Numero Piani	5
Scatole per Piano	10
Scatole Ultimo Piano	0
Volume (5)	2,304 mc
Q.tà per Pallet	20000 0



CONFEZIONAMENTO

Q.tà totale **400 PZ**
 Confezioni per scatola **8 PZ**
 Q.tà per confezione **50 PZ**



(1) Unità di misura: (cm) centimetri, (cc) centimetri cubici, (mc) metricubi, (Kg) chilogrammi e (g) grammi
 (2) Il peso lordo della scatole comprende il peso di tutti gli accessori (peso dell'imballo, nastro, sacchetto ecc...)
 (3) L'altezza del bancale comprende l'altezza della pedana
 (4) Il peso lordo del bancale comprende il peso di tutti gli accessori (peso di ogni cartone, film estensibile, pedana ecc...)
 (5) Il volume del bancale comprende anche il volume della pedana
 (6) Il peso delle confezioni può avere una tolleranza del +/- 2%

I dati tecnici possono variare senza preavviso e non sono impegnativi
 Pesì, misure e grammature possono subire variazioni del +/- 5%