

CONTENITORE PROFITTEROL PS MARRONE COPRENTE

Tecnica Stampaggio **Iniezione**
 Materiale **PS**
 Colore **MARRONE**
 Codice EAN **8027499028003**
 Nomenclatura **39269097**

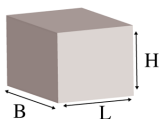


Conservazione: Conservare al riparo da umidità, luce solare diretta e fonti di calore.

Dimensioni e volume		Dimensioni Esterne		Dimensioni Interne		Dimensioni Fondo	
	Altezza 4,5 cm		Larghezza 23 cm		Larghezza 20 cm		Larghezza 31 cm
	Capacità Raso -		Lunghezza 36 cm		Lunghezza 30 cm		Lunghezza 21 cm
	Capacità utile -		Diametro -		Diametro -		Diametro -

Personalizzabile: COLORE PERSONALIZZATO, ETICHETTE, MONOCOLORE, TAMPOGRAFIA

SCATOLA



Codice Scatola **SC195-NEUTRA**
 Volume **0,047775424 mc**
 Peso Lordo (1) **7,8852 Kg**

Dimensioni Esterne

	Larghezza (L) 30,4 cm
	Lunghezza (B) 40,4 cm
	Altezza (H) 38,9 cm

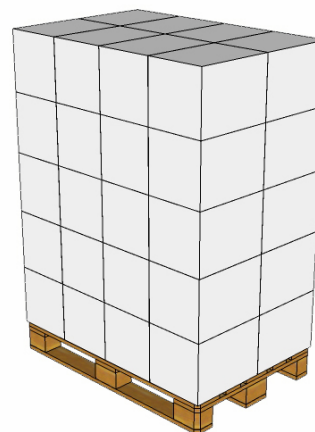
Dimensioni Interne

	Larghezza 29 cm
	Lunghezza 39 cm
	Altezza 37,5 cm

PALLET

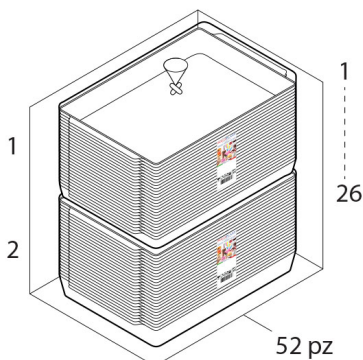
Configurazione PALLETEURO SC195-NEUTRA (40)

Altezza (2)	207 cm
Peso (3)	335,4080 kg
Scatole per Pallet	40
Numero Piani	5
Scatole per Piano	8
Scatole Ultimo Piano	0
Volume (4)	1,9872 mc
Q.tà per Pallet	2080 PZ



CONFEZIONAMENTO

Q.tà totale	52 PZ
Confezioni per scatola	2
Q.tà per confezione	26 PZ



(1) Il peso lordo della scatole comprende il peso di tutti gli accessori (peso dell'imballo, nastro, sacchetto ecc...)
 (2) L'altezza del bancale comprende l'altezza della pedana
 (3) Il peso lordo del bancale comprende il peso di tutti gli accessori (peso di ogni cartone, film estensibile, pedana ecc...)
 (4) Il volume del bancale comprende anche il volume della pedana
 (5) Il peso delle confezioni può avere una tolleranza del +/- 2%

I dati tecnici possono variare senza preavviso e non sono impegnativi
 Pesì, misure e grammature possono subire variazioni del +/- 5%