

### COPERCHIO BOMBATO PET TRASPARENTE

Tecnica Stampaggio  
Materiale  
Colore  
Codice EAN  
Nomenclatura

**Termoformatura BOBINA**  
**PET**  
**TRASPARENTE**  
**8027499448238**  
**39269097**



#### Dimensioni e volume (1)

Altezza	8
Capacità Raso	0
Capacità utile	0

#### Dimensioni Esterne (1)

Larghezza	0
Lunghezza	0
Diametro	28

#### Dimensioni Interne (1)

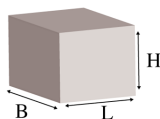
Larghezza	0
Lunghezza	0
Diametro	0

#### Dimensioni Fondo (1)

Larghezza	0
Lunghezza	0
Diametro	0

Personalizzabile: **No**

### SCATOLA



Codice Scatola **SCH3**  
Volume **0,086143104 mc**  
Peso Lordo (2) **5,695 Kg**

#### Dimensioni Esterne (1)

Larghezza (L)	34,4
Lunghezza (B)	56,4
Altezza (H)	44,4

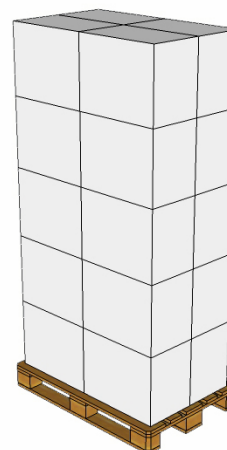
#### Dimensioni Interne (1)

Larghezza	33
Lunghezza	55
Altezza	43

### PALLET

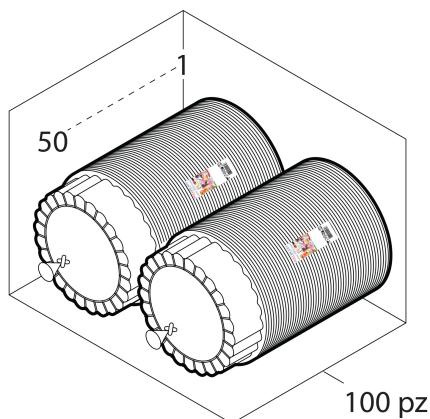
#### Configurazione PALLETEURO SCH3 (20)

Altezza (3)	230	cm
Peso (4)	133,900	kg
Scatole per Pallet	20	
Numero Piani	5	
Scatole per Piano	4	
Scatole Ultimo Piano	0	
Volume (5)	2,208	mc
Q.tà per Pallet	2000	0



### CONFEZIONAMENTO

Q.tà totale **100 PZ**  
Confezioni per scatola **2 PZ**  
Q.tà per confezione **50 PZ**



- (1) Unità di misura: (cm) centimetri, (cc) centimetri cubici, (mc) metricubi, (Kg) chilogrammi e (g) grammi
- (2) Il peso lordo della scatole comprende il peso di tutti gli accessori (peso dell'imballo, nastro, sacchetto ecc...)
- (3) L'altezza del bancale comprende l'altezza della pedana
- (4) Il peso lordo del bancale comprende il peso di tutti gli accessori (peso di ogni cartone, film estensibile, pedana ecc...)
- (5) Il volume del bancale comprende anche il volume della pedana
- (6) Il peso delle confezioni può avere una tolleranza del +/- 2%

I dati tecnici possono variare senza preavviso e non sono impegnativi  
Pesi, misure e grammature possono subire variazioni del +/- 5%