

COPERCHIO BOMBATO PET TRASPARENTE

Tecnica Stampaggio
Materiale
Colore
Codice EAN
Nomenclatura

Termoformatura BOBINA
PET
TRASPARENTE
8027499488296
39269097



Dimensioni e volume (1)

Altezza	4,5
Capacità Raso	0
Capacità utile	0

Dimensioni Esterne (1)

Larghezza	12
Lunghezza	12
Diametro	0

Dimensioni Interne (1)

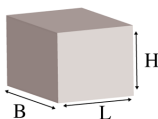
Larghezza	0
Lunghezza	0
Diametro	0

Dimensioni Fondo (1)

Larghezza	0
Lunghezza	0
Diametro	0

Personalizzabile: **No**

SCATOLA



Codice Scatola **SC1212**
Volume **0,0832 mc**
Peso Lordo (2) **10,29 Kg**

Dimensioni Esterne (1)

Larghezza (L)	40
Lunghezza (B)	40
Altezza (H)	52

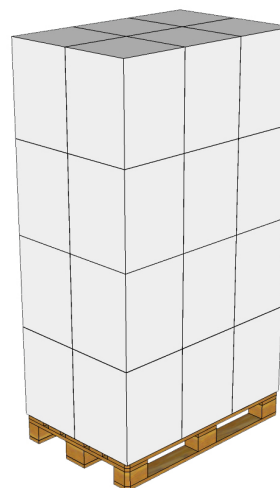
Dimensioni Interne (1)

Larghezza	39
Lunghezza	39
Altezza	51

PALLET

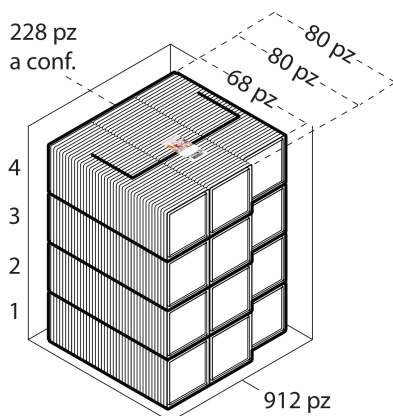
Configurazione PALLETEURO SC1212 (24)

Altezza (3)	219 cm
Peso (4)	266,96 kg
Scatole per Pallet	24
Numero Piani	4
Scatole per Piano	6
Scatole Ultimo Piano	0
Volume (5)	2,1024 mc
Q.tà per Pallet	21888 0



CONFEZIONAMENTO

Q.tà totale **912 PZ**
Confezioni per scatola **4 PZ**
Q.tà per confezione **228 PZ**



- (1) Unità di misura: (cm) centimetri, (cc) centimetri cubici, (mc) metricubi, (Kg) chilogrammi e (g) grammi
- (2) Il peso lordo della scatole comprende il peso di tutti gli accessori (peso dell'imballo, nastro, sacchetto ecc...)
- (3) L'altezza del bancale comprende l'altezza della pedana
- (4) Il peso lordo del bancale comprende il peso di tutti gli accessori (peso di ogni cartone, film estensibile, pedana ecc...)
- (5) Il volume del bancale comprende anche il volume della pedana
- (6) Il peso delle confezioni può avere una tolleranza del +/- 2%

I dati tecnici possono variare senza preavviso e non sono impegnativi
Pesi, misure e grammature possono subire variazioni del +/- 5%