

### CONTENITORE TORTA GELATO 6 PORZIONI PS BIANCO COPRENTE

Tecnica Stampaggio **Iniezione**  
 Materiale **PS**  
 Colore **BIANCO**  
 Codice EAN **8027499447231**  
 Nomenclatura **39269097**



#### Dimensioni e volume (1)

Altezza	9
Capacità Raso	0
Capacità utile	0

#### Dimensioni Esterne (1)

Larghezza	0
Lunghezza	0
Diametro	16

#### Dimensioni Interne (1)

Larghezza	0
Lunghezza	0
Diametro	0

#### Dimensioni Fondo (1)

Larghezza	0
Lunghezza	0
Diametro	0

Personalizzabile: **COLORE PERSONALIZZATO, ETICHETTE, MONOCOLORE, TAMPOGRAFIA**

#### SCATOLA



Codice Scatola **SC195-NEUTRA**  
 Volume **0,047775424 mc**  
 Peso Lordo (2) **4,426 Kg**

#### Dimensioni Esterne (1)

Larghezza (L)	30,4
Lunghezza (B)	40,4
Altezza (H)	38,9

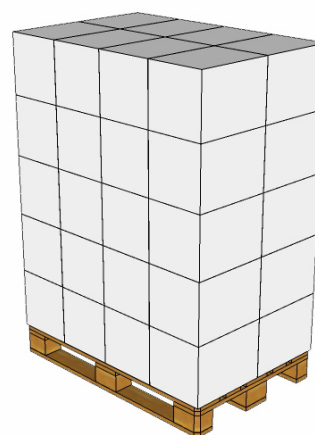
#### Dimensioni Interne (1)

Larghezza	29
Lunghezza	39
Altezza	37,5

#### PALLET

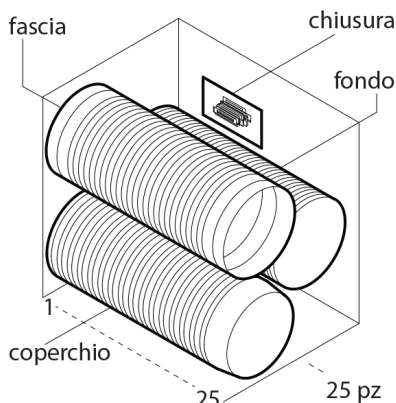
#### Configurazione PALLETEURO SC195-NEUTRA (40)

Altezza (3)	207 cm
Peso (4)	197,040 kg
Scatole per Pallet	40
Numero Piani	5
Scatole per Piano	8
Scatole Ultimo Piano	0
Volume (5)	1,9872 mc
Q.tà per Pallet	1000 0



#### CONFEZIONAMENTO

Q.tà totale **25 PZ**  
 Confezioni per scatola **1 PZ**  
 Q.tà per confezione **25 PZ**



**1 EAN a scatola**

- (1) Unità di misura: (cm) centimetri, (cc) centimetri cubici, (mc) metricubi, (Kg) chilogrammi e (g) grammi
- (2) Il peso lordo della scatole comprende il peso di tutti gli accessori (peso dell'imballo, nastro, sacchetto ecc...)
- (3) L'altezza del bancale comprende l'altezza della pedana
- (4) Il peso lordo del bancale comprende il peso di tutti gli accessori (peso di ogni cartone, film estensibile, pedana ecc...)
- (5) Il volume del bancale comprende anche il volume della pedana
- (6) Il peso delle confezioni può avere una tolleranza del +/- 2%

I dati tecnici possono variare senza preavviso e non sono impegnativi  
 Pesì, misure e grammature possono subire variazioni del +/- 5%