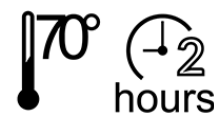


CONTENITORE TIRAMISU' 1.150 cc PS TRASPARENTE CON COPERCHIO

Tecnica Stampaggio
Materiale
Colore
Codice EAN
Nomenclatura

Iniezione
PS
TRASPARENTE
8027499447408
39269097



Dimensioni e volume (1)

Altezza	4,5
Capacità Raso	0
Capacità utile	1150 cc

Dimensioni Esterne (1)

Larghezza	12,3
Lunghezza	22,3
Diametro	0

Dimensioni Interne (1)

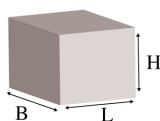
Larghezza	12
Lunghezza	20
Diametro	0

Dimensioni Fondo (1)

Larghezza	10,5
Lunghezza	18,5
Diametro	0

Personalizzabile: **COLORE PERSONALIZZATO, ETICHETTE, MONOCOLORE, TAMPOGRAFIA**

SCATOLA



Codice Scatola **SC195-NEUTRA**
Volume **0,047775424 mc**
Peso Lordo (2) **5,894 Kg**

Dimensioni Esterne (1)

Larghezza (L)	30,4
Lunghezza (B)	40,4
Altezza (H)	38,9

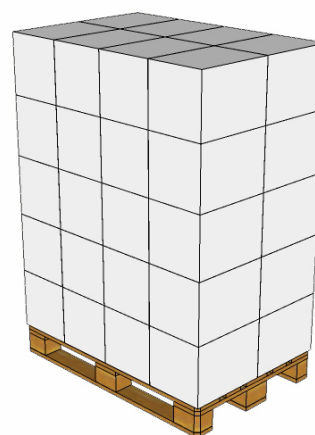
Dimensioni Interne (1)

Larghezza	29
Lunghezza	39
Altezza	37,5

PALLET

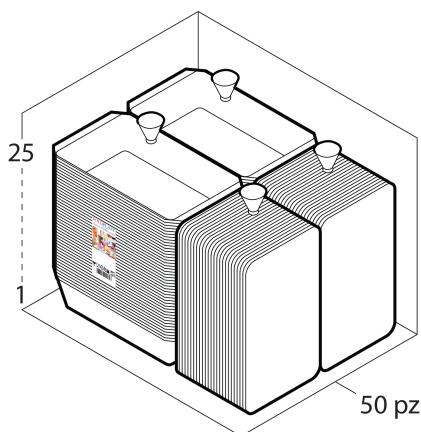
Configurazione PALLETEURO SC195-NEUTRA (40)

Altezza (3)	207 cm
Peso (4)	255,760 kg
Scatole per Pallet	40
Numero Piani	5
Scatole per Piano	8
Scatole Ultimo Piano	0
Volume (5)	1,9872 mc
Q.tà per Pallet	2000 10,5



CONFEZIONAMENTO

Q.tà totale **50 PZ**
Confezioni per scatola **2 PZ**
Q.tà per confezione **25 PZ**



- (1) Unità di misura: (cm) centimetri, (cc) centimetri cubici, (mc) metricubi, (Kg) chilogrammi e (g) grammi
- (2) Il peso lordo della scatole comprende il peso di tutti gli accessori (peso dell'imballo, nastro, sacchetto ecc...)
- (3) L'altezza del bancale comprende l'altezza della pedana
- (4) Il peso lordo del bancale comprende il peso di tutti gli accessori (peso di ogni cartone, film estensibile, pedana ecc...)
- (5) Il volume del bancale comprende anche il volume della pedana
- (6) Il peso delle confezioni può avere una tolleranza del +/- 2%

I dati tecnici possono variare senza preavviso e non sono impegnativi
Pesi, misure e grammature possono subire variazioni del +/- 5%