

VASSOIO STELLA PS FUME'

Tecnica Stampaggio **Iniezione**
 Materiale **PS**
 Colore **FUME'**
 Codice EAN **8027499011869**
 Nomenclatura **39269097**



Dimensioni e volume (1)

Altezza	0
Capacità Raso	0
Capacità utile	0

Dimensioni Esterne (1)

Larghezza	0
Lunghezza	0
Diametro	24

Dimensioni Interne (1)

Larghezza	0
Lunghezza	0
Diametro	21

Dimensioni Fondo (1)

Larghezza	0
Lunghezza	0
Diametro	18,5

Personalizzabile: **COLORE PERSONALIZZATO, ETICHETTE, MONOCOLORE**

SCATOLA



Codice Scatola **SC098**
 Volume **0,0371995 mc**
 Peso Lordo (2) **10,581 Kg**

Dimensioni Esterne (1)

Larghezza (L)	26
Lunghezza (B)	48,5
Altezza (H)	29,5

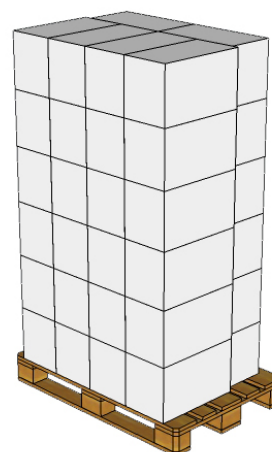
Dimensioni Interne (1)

Larghezza	25
Lunghezza	47,5
Altezza	28,5

PALLET

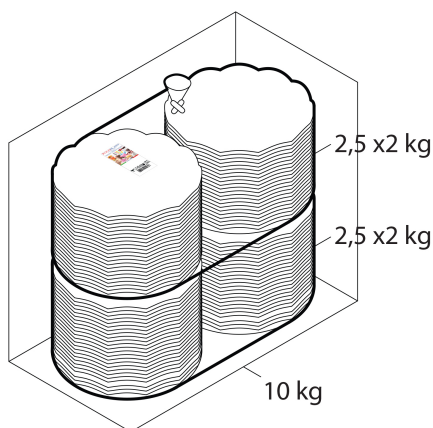
Configurazione PALLETEURO SC098 (36)

Altezza (3)	187 cm
Peso (4)	400,916 kg
Scatole per Pallet	36
Numero Piani	6
Scatole per Piano	6
Scatole Ultimo Piano	0
Volume (5)	1,7952 mc
Q.tà per Pallet	360 0



CONFEZIONAMENTO

Q.tà totale **10 KG (6)**
 Confezioni per scatola **2 KG (6)**
 Q.tà per confezione **5 KG (6)**



- (1) Unità di misura: (cm) centimetri, (cc) centimetri cubici, (mc) metricubi, (Kg) chilogrammi e (g) grammi
- (2) Il peso lordo della scatole comprende il peso di tutti gli accessori (peso dell'imballo, nastro, sacchetto ecc...)
- (3) L'altezza del bancale comprende l'altezza della pedana
- (4) Il peso lordo del bancale comprende il peso di tutti gli accessori (peso di ogni cartone, film estensibile, pedana ecc...)
- (5) Il volume del bancale comprende anche il volume della pedana
- (6) Il peso delle confezioni può avere una tolleranza del +/- 2%

I dati tecnici possono variare senza preavviso e non sono impegnativi
 Pesì, misure e grammature possono subire variazioni del +/- 5%