

CONTENITORE TORTA GELATO 16 PORZIONI PS BIANCO COPRENTE

Tecnica Stampaggio

Iniezione

Materiale

PS

Colore

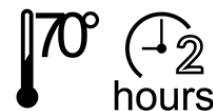
BIANCO

Codice EAN

8027499447064

Nomenclatura

39269097



Dimensioni e volume (1)

Altezza	6
Capacità Raso	0
Capacità utile	0

Dimensioni Esterne (1)

Larghezza	0
Lunghezza	0
Diametro	30

Dimensioni Interne (1)

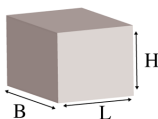
Larghezza	0
Lunghezza	0
Diametro	0

Dimensioni Fondo (1)

Larghezza	0
Lunghezza	0
Diametro	0

Personalizzabile: **COLORE PERSONALIZZATO, ETICHETTE, MONOCOLORE, TAMPOGRAFIA**

SCATOLA



Codice Scatola **SC192-ANONIMO**

Volume **0,125376174 mc**

Peso Lordo (2) **9,934 Kg**

Dimensioni Esterne (1)

Larghezza (L)	39,9
Lunghezza (B)	59,4
Altezza (H)	52,9

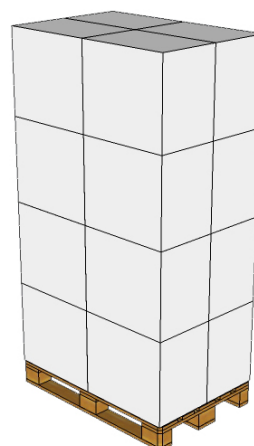
Dimensioni Interne (1)

Larghezza	38,5
Lunghezza	58
Altezza	51,5

PALLET

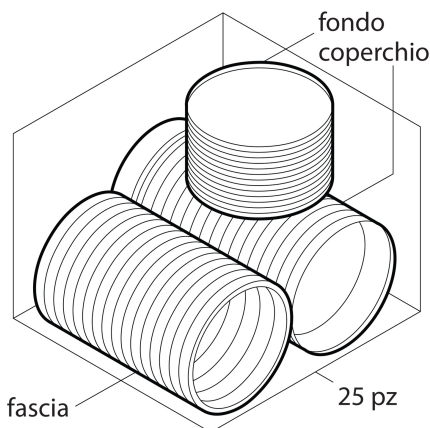
Configurazione PALLETEURO SC192-ANONIMO (16)

Altezza (3)	221 cm
Peso (4)	178,944 kg
Scatole per Pallet	16
Numero Piani	4
Scatole per Piano	4
Scatole Ultimo Piano	0
Volume (5)	2,1216 mc
Q.tà per Pallet	400 0



CONFEZIONAMENTO

Q.tà totale	25 PZ
Confezioni per scatola	1 PZ
Q.tà per confezione	25 PZ



- (1) Unità di misura: (cm) centimetri, (cc) centimetri cubici, (mc) metricubi, (Kg) chilogrammi e (g) grammi
- (2) Il peso lordo della scatole comprende il peso di tutti gli accessori (peso dell'imballo, nastro, sacchetto ecc...)
- (3) L'altezza del bancale comprende l'altezza della pedana
- (4) Il peso lordo del bancale comprende il peso di tutti gli accessori (peso di ogni cartone, film estensibile, pedana ecc...)
- (5) Il volume del bancale comprende anche il volume della pedana
- (6) Il peso delle confezioni può avere una tolleranza del +/- 2%

I dati tecnici possono variare senza preavviso e non sono impegnativi
Pesi, misure e grammature possono subire variazioni del +/- 5%