

SORBETTIERA 2,33 | PS ARGENTO COPRENTE

Tecnica Stampaggio **Termoformatura BOBINA**
 Materiale **PS**
 Colore **ARGENTO**
 Codice EAN **8027499027419**
 Nomenclatura **39269097**



Dimensioni e volume (1)

Altezza	12
Capacità Raso	0
Capacità utile	2,33 l

Dimensioni Esterne (1)

Larghezza	18
Lunghezza	16,5
Diametro	0

Dimensioni Interne (1)

Larghezza	0
Lunghezza	0
Diametro	0

Dimensioni Fondo (1)

Larghezza	0
Lunghezza	0
Diametro	0

Personalizzabile: **COLORE PERSONALIZZATO, ETICHETTE, MONOCOLORE**

SCATOLA



Codice Scatola **SC192-ANONIMO**
 Volume **0,125376174 mc**
 Peso Lordo (2) **7,85824 Kg**

Dimensioni Esterne (1)

Larghezza (L)	39,9
Lunghezza (B)	59,4
Altezza (H)	52,9

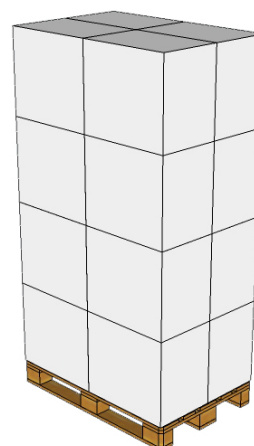
Dimensioni Interne (1)

Larghezza	38,5
Lunghezza	58
Altezza	51,5

PALLET

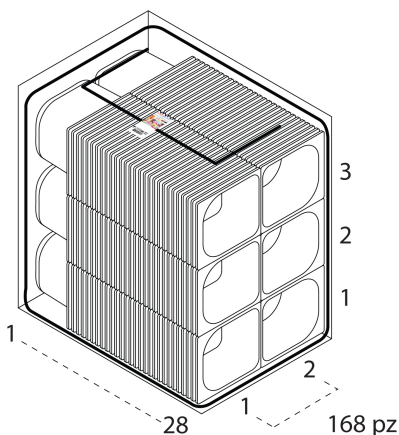
Configurazione PALLETEURO SC192-ANONIMO (16)

Altezza (3)	221 cm
Peso (4)	145,73184 kg
Scatole per Pallet	16
Numero Piani	4
Scatole per Piano	4
Scatole Ultimo Piano	0
Volume (5)	2,1216 mc
Q.tà per Pallet	2688 0



CONFEZIONAMENTO

Q.tà totale **168 PZ**
 Confezioni per scatola **1 PZ**
 Q.tà per confezione **168 PZ**



- (1) Unità di misura: (cm) centimetri, (cc) centimetri cubici, (mc) metricubi, (Kg) chilogrammi e (g) grammi
- (2) Il peso lordo della scatole comprende il peso di tutti gli accessori (peso dell'imballo, nastro, sacchetto ecc...)
- (3) L'altezza del bancale comprende l'altezza della pedana
- (4) Il peso lordo del bancale comprende il peso di tutti gli accessori (peso di ogni cartone, film estensibile, pedana ecc...)
- (5) Il volume del bancale comprende anche il volume della pedana
- (6) Il peso delle confezioni può avere una tolleranza del +/- 2%

I dati tecnici possono variare senza preavviso e non sono impegnativi
 Pesì, misure e grammature possono subire variazioni del +/- 5%