

CUCCHIAINO PS MULTICOLOR IMBUSTATO TRASPARENTE

Tecnica Stampaggio **Iniezione**
 Materiale **PS**
 Colore **MULTICOLOR**
 Codice EAN **8027499028751**
 Nomenclatura **39269097**



Dimensioni e volume (1)

Altezza	0
Capacità Raso	0
Capacità utile	0

Dimensioni Esterne (1)

Larghezza	0
Lunghezza	9,5
Diametro	0

Dimensioni Interne (1)

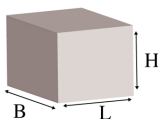
Larghezza	0
Lunghezza	0
Diametro	0

Dimensioni Fondo (1)

Larghezza	0
Lunghezza	0
Diametro	0

Personalizzabile: **COLORE PERSONALIZZATO, ETICHETTE, MONOCOLORE**

SCATOLA



Codice Scatola **SC193-ANONIMO**
 Volume **0,061858864 mc**
 Peso Lordo (2) **11,189 Kg**

Dimensioni Esterne (1)

Larghezza (L)	40,4
Lunghezza (B)	40,4
Altezza (H)	37,9

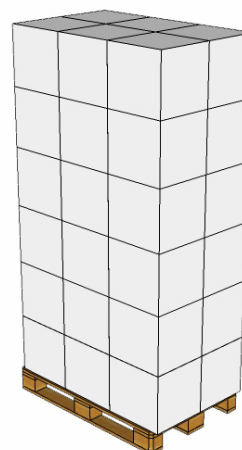
Dimensioni Interne (1)

Larghezza	39
Lunghezza	39
Altezza	36,5

PALLET

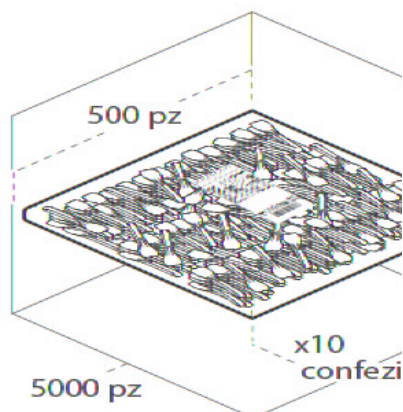
Configurazione PALLETEURO SC193-ANONIMO (36)

Altezza (3)	236 cm
Peso (4)	422,804 kg
Scatole per Pallet	36
Numero Piani	6
Scatole per Piano	6
Scatole Ultimo Piano	0
Volume (5)	2,2656 mc
Q.tà per Pallet	180000 0



CONFEZIONAMENTO

Q.tà totale **5000 PZ**
 Confezioni per scatola **10 PZ**
 Q.tà per confezione **500 PZ**



- (1) Unità di misura: (cm) centimetri, (cc) centimetri cubici, (mc) metricubi, (Kg) chilogrammi e (g) grammi
- (2) Il peso lordo della scatole comprende il peso di tutti gli accessori (peso dell'imballo, nastro, sacchetto ecc...)
- (3) L'altezza del bancale comprende l'altezza della pedana
- (4) Il peso lordo del bancale comprende il peso di tutti gli accessori (peso di ogni cartone, film estensibile, pedana ecc...)
- (5) Il volume del bancale comprende anche il volume della pedana
- (6) Il peso delle confezioni può avere una tolleranza del +/- 2%

I dati tecnici possono variare senza preavviso e non sono impegnativi
 Pesì, misure e grammature possono subire variazioni del +/- 5%