

**COPPA ELIKA 350 cc PS TRASPARENTE**

Tecnica Stampaggio **Iniezione**  
 Materiale **PS**  
 Colore **TRASPARENTE**  
 Codice EAN **8027499483284**  
 Nomenclatura **39269097**

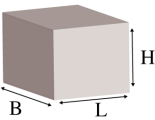


**Conservazione:** Conservare al riparo da umidità, luce solare diretta e fonti di calore.

Dimensioni e volume		Dimensioni Esterne		Dimensioni Interne		Dimensioni Fondo	
Altezza	6 cm	Larghezza	10,5 cm	Larghezza	-	Larghezza	-
Capacità Raso	-	Lunghezza	10,5 cm	Lunghezza	-	Lunghezza	-
Capacità utile	350 cc	Diametro	-	Diametro	-	Diametro	5,1 cm

**Personalizzabile:** COLORE PERSONALIZZATO, ETICHETTE, MONOCOLORE, TAMPOGRAFIA

**SCATOLA**



Codice Scatola **SC375**  
 Volume **0,053698064 mc**  
 Peso Lordo (1) **11,283 Kg**

**Dimensioni Esterne**

Larghezza (L)	40,4 cm
Lunghezza (B)	40,4 cm
Altezza (H)	32,9 cm

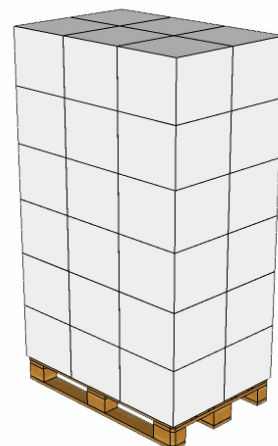
**Dimensioni Interne**

Larghezza	39 cm
Lunghezza	39 cm
Altezza	31,5 cm

**PALLET**

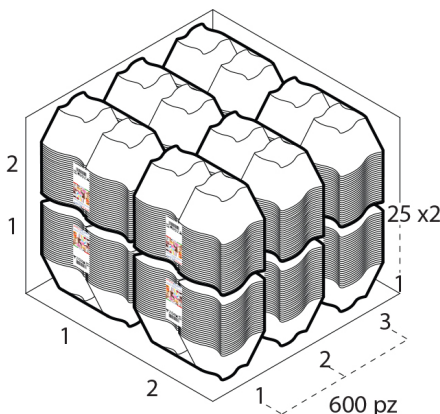
**Configurazione PALLETEURO SC375 (36)**

Altezza (2)	210 cm
Peso (3)	426,188 kg
Scatole per Pallet	36
Numero Piani	6
Scatole per Piano	6
Scatole Ultimo Piano	0
Volume (4)	2,016 mc
Q.tà per Pallet	21600 PZ



**CONFEZIONAMENTO**

Q.tà totale **600 PZ**  
 Confezioni per scatola **12**  
 Q.tà per confezione **50 PZ**



- (1) Il peso lordo della scatole comprende il peso di tutti gli accessori (peso dell'imballo, nastro, sacchetto ecc...)
- (2) L'altezza del bancale comprende l'altezza della pedana
- (3) Il peso lordo del bancale comprende il peso di tutti gli accessori (peso di ogni cartone, film estensibile, pedana ecc...)
- (4) Il volume del bancale comprende anche il volume della pedana
- (5) Il peso delle confezioni può avere una tolleranza del +/- 2%

*I dati tecnici possono variare senza preavviso e non sono impegnativi  
 Pesì, misure e grammature possono subire variazioni del +/- 5%*