

COPPA ELIKA 350 cc PS NERO COPRENTE

Tecnica Stampaggio **Iniezione**
 Materiale **PS**
 Colore **NERO**
 Codice EAN **8027499483291**
 Nomenclatura **39269097**

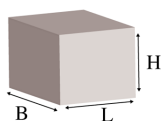


Conservazione: Conservare al riparo da umidità, luce solare diretta e fonti di calore.

Dimensioni e volume		Dimensioni Esterne		Dimensioni Interne		Dimensioni Fondo	
Altezza	6 cm	Larghezza	10,5 cm	Larghezza	-	Larghezza	-
Capacità Raso	-	Lunghezza	10,5 cm	Lunghezza	-	Lunghezza	-
Capacità utile	350 cc	Diametro	-	Diametro	-	Diametro	5,1 cm

Personalizzabile: COLORE PERSONALIZZATO, ETICHETTE, MONOCOLORE, TAMPOGRAFIA

SCATOLA



Codice Scatola **SC375**
 Volume **0,053698064 mc**
 Peso Lordo (1) **11,283 Kg**

Dimensioni Esterne

Larghezza (L)	40,4 cm
Lunghezza (B)	40,4 cm
Altezza (H)	32,9 cm

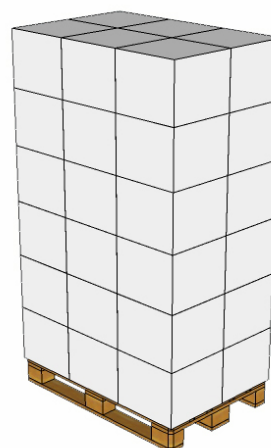
Dimensioni Interne

Larghezza	39 cm
Lunghezza	39 cm
Altezza	31,5 cm

PALLET

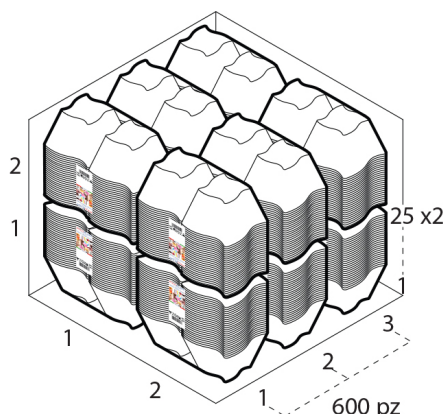
Configurazione PALLETEURO SC375 (36)

Altezza (2)	210 cm
Peso (3)	426,188 kg
Scatole per Pallet	36
Numero Piani	6
Scatole per Piano	6
Scatole Ultimo Piano	0
Volume (4)	2,016 mc
Q.tà per Pallet	21600 PZ



CONFEZIONAMENTO

Q.tà totale	600 PZ
Confezioni per scatola	12
Q.tà per confezione	50 PZ



(1) Il peso lordo della scatole comprende il peso di tutti gli accessori (peso dell'imballo, nastro, sacchetto ecc...)
 (2) L'altezza del bancale comprende l'altezza della pedana
 (3) Il peso lordo del bancale comprende il peso di tutti gli accessori (peso di ogni cartone, film estensibile, pedana ecc...)
 (4) Il volume del bancale comprende anche il volume della pedana
 (5) Il peso delle confezioni può avere una tolleranza del +/- 2%

I dati tecnici possono variare senza preavviso e non sono impegnativi
 Pesì, misure e grammature possono subire variazioni del +/- 5%