

MINI DESSERT BAMBOO 60 cc COMPOSTABILE TRASPARENTE

Tecnica Stampaggio **Iniezione**
 Materiale **PLA**
 Colore **TRASPARENTE**
 Codice EAN **8027499022186**
 Nomenclatura **39269097**

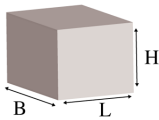


Conservazione: Conservare al riparo da umidità, luce solare diretta e fonti di calore, in ambiente con adeguato ricambio d'aria e al di sotto dei 35°C.

Dimensioni e volume		Dimensioni Esterne		Dimensioni Interne		Dimensioni Fondo	
Altezza	8 cm	Larghezza	-	Larghezza	-	Larghezza	-
Capacità Raso	-	Lunghezza	-	Lunghezza	-	Lunghezza	-
Capacità utile	60 cc	Diametro	4,3 cm	Diametro	-	Diametro	-

Personalizzabile: COLORE PERSONALIZZATO, ETICHETTE, MONOCOLORE

SCATOLA



Codice Scatola **SC850NEW**
 Volume **0,0125685 mc**
 Peso Lordo (1) **1,501 Kg**

Dimensioni Esterne

Larghezza (L)	19 cm
Lunghezza (B)	24,5 cm
Altezza (H)	27 cm

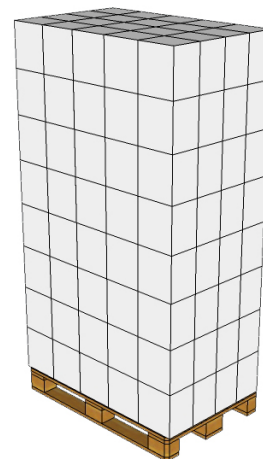
Dimensioni Interne

Larghezza	18 cm
Lunghezza	23,5 cm
Altezza	26 cm

PALLET

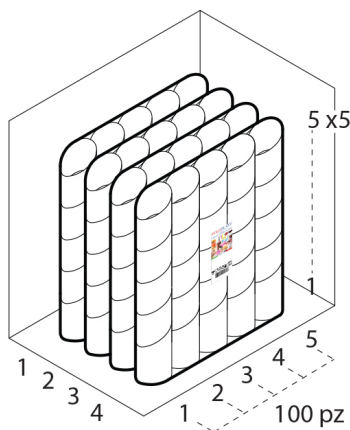
Configurazione PALLETEURO SC850NEW (160)

Altezza (2)	225 cm
Peso (3)	260,160 kg
Scatole per Pallet	160
Numero Piani	8
Scatole per Piano	20
Scatole Ultimo Piano	0
Volume (4)	2,16 mc
Q.tà per Pallet	16000 PZ



CONFEZIONAMENTO

Q.tà totale **100 PZ**
 Confezioni per scatola **4**
 Q.tà per confezione **25 PZ**



(1) Il peso lordo della scatole comprende il peso di tutti gli accessori (peso dell'imballo, nastro, sacchetto ecc...)
 (2) L'altezza del bancale comprende l'altezza della pedana
 (3) Il peso lordo del bancale comprende il peso di tutti gli accessori (peso di ogni cartone, film estensibile, pedana ecc...)
 (4) Il volume del bancale comprende anche il volume della pedana
 (5) Il peso delle confezioni può avere una tolleranza del +/- 2%

I dati tecnici possono variare senza preavviso e non sono impegnativi
 Pesì, misure e grammature possono subire variazioni del +/- 5%