

MINI DESSERT KUBIK 60 cc COMPOSTABILE TRASPARENTE

Tecnica Stampaggio **Iniezione**
Materiale **PLA**
Colore **TRASPARENTE**
Codice EAN **8027499022438**
Nomenclatura **39269097**

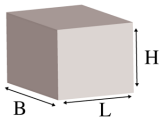


Conservazione: Conservare al riparo da umidità, luce solare diretta e fonti di calore, in ambiente con adeguato ricambio d'aria e al di sotto dei 35°C.

Dimensioni e volume		Dimensioni Esterne		Dimensioni Interne		Dimensioni Fondo	
	Altezza 5,2 cm		Larghezza 4 cm		Larghezza 3,9 cm		Larghezza 3 cm
	Capacità Raso -		Lunghezza 4 cm		Lunghezza 3,9 cm		Lunghezza 3 cm
	Capacità utile 60 cc		Diametro -		Diametro -		Diametro -

Personalizzabile: No

SCATOLA



Codice Scatola **SC445/2**
Volume **0,015480234 mc**
Peso Lordo (1) **5,26 Kg**

Dimensioni Esterne

	Larghezza (L) 21,9 cm
	Lunghezza (B) 37,4 cm
	Altezza (H) 18,9 cm

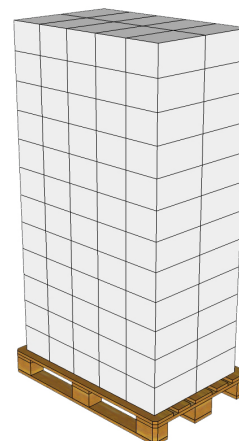
Dimensioni Interne

	Larghezza 20,5 cm
	Lunghezza 36 cm
	Altezza 17,5 cm

PALLET

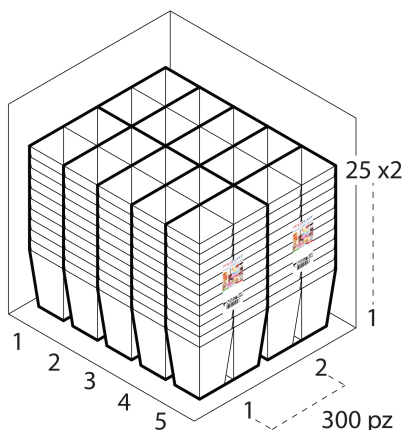
Configurazione PALLETEURO SC445/2 (120)

Altezza (2)	201 cm
Peso (3)	651,20 kg
Scatole per Pallet	120
Numero Piani	12
Scatole per Piano	10
Scatole Ultimo Piano	0
Volume (4)	1,9296 mc
Q.tà per Pallet	60000 PZ



CONFEZIONAMENTO

Q.tà totale	500 PZ
Confezioni per scatola	10
Q.tà per confezione	50 PZ



- (1) Il peso lordo della scatole comprende il peso di tutti gli accessori (peso dell'imballo, nastro, sacchetto ecc...)
- (2) L'altezza del bancale comprende l'altezza della pedana
- (3) Il peso lordo del bancale comprende il peso di tutti gli accessori (peso di ogni cartone, film estensibile, pedana ecc...)
- (4) Il volume del bancale comprende anche il volume della pedana
- (5) Il peso delle confezioni può avere una tolleranza del +/- 2%

I dati tecnici possono variare senza preavviso e non sono impegnativi
Pesi, misure e grammature possono subire variazioni del +/- 5%