

MINI DESSERT KUBIK 60 cc PLA TRASPARENTE

Tecnica Stampaggio
Materiale
Colore
Codice EAN
Nomenclatura

Iniezione
PLA
TRASPARENTE
8027499022438
39269097



Dimensioni e volume (1)

Altezza	5,2
Capacità Raso	0
Capacità utile	60 cc

Dimensioni Esterne (1)

Larghezza	4
Lunghezza	4
Diametro	0

Dimensioni Interne (1)

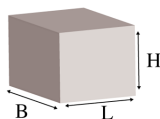
Larghezza	3,9
Lunghezza	3,9
Diametro	0

Dimensioni Fondo (1)

Larghezza	3
Lunghezza	3
Diametro	0

Personalizzabile: **No**

SCATOLA



Codice Scatola **SC445/2**
Volume **0,015480234 mc**
Peso Lordo (2) **5,26 Kg**

Dimensioni Esterne (1)

Larghezza (L)	21,9
Lunghezza (B)	37,4
Altezza (H)	18,9

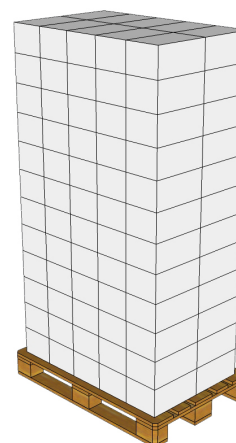
Dimensioni Interne (1)

Larghezza	20,5
Lunghezza	36
Altezza	17,5

PALLET

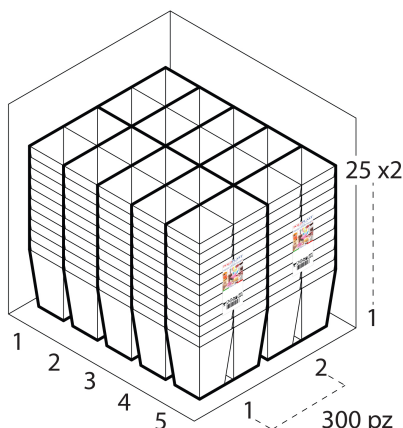
Configurazione PALLETEURO SC445/2 (120)

Altezza (3)	201 cm
Peso (4)	651,20 kg
Scatole per Pallet	120
Numero Piani	12
Scatole per Piano	10
Scatole Ultimo Piano	0
Volume (5)	1,9296 mc
Q.tà per Pallet	60000 3



CONFEZIONAMENTO

Q.tà totale **500 PZ**
Confezioni per scatola **10 PZ**
Q.tà per confezione **50 PZ**



- (1) Unità di misura: (cm) centimetri, (cc) centimetri cubici, (mc) metricubi, (Kg) chilogrammi e (g) grammi
- (2) Il peso lordo della scatole comprende il peso di tutti gli accessori (peso dell'imballo, nastro, sacchetto ecc...)
- (3) L'altezza del bancale comprende l'altezza della pedana
- (4) Il peso lordo del bancale comprende il peso di tutti gli accessori (peso di ogni cartone, film estensibile, pedana ecc...)
- (5) Il volume del bancale comprende anche il volume della pedana
- (6) Il peso delle confezioni può avere una tolleranza del +/- 2%

I dati tecnici possono variare senza preavviso e non sono impegnativi
Pesi, misure e grammature possono subire variazioni del +/- 5%