

SORBETTIERA 4,8 I PET TRASPARENTE

Tecnica Stampaggio **Termoformatura BOBINA**
 Materiale **PET**
 Colore **TRASPARENTE**
 Codice EAN **8027499008449**
 Nomenclatura **39269097**



Dimensioni e volume (1)

Altezza	12,5
Capacità Raso	0
Capacità utile	4,8 l

Dimensioni Esterne (1)

Larghezza	16,5
Lunghezza	36
Diametro	0

Dimensioni Interne (1)

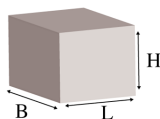
Larghezza	14,5
Lunghezza	32,5
Diametro	0

Dimensioni Fondo (1)

Larghezza	13
Lunghezza	31
Diametro	0

Personalizzabile: **No**

SCATOLA



Codice Scatola **SC4750**
 Volume **0,126087 mc**
 Peso Lordo (2) **9,121 Kg**

Dimensioni Esterne (1)

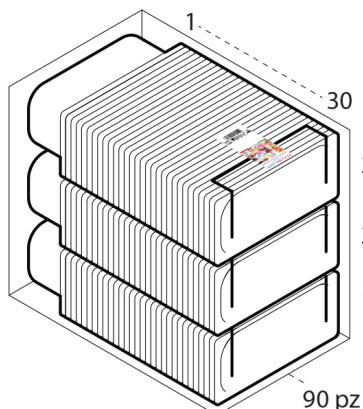
Larghezza (L)	61
Lunghezza (B)	39
Altezza (H)	53

Dimensioni Interne (1)

Larghezza	59,6
Lunghezza	37,6
Altezza	51,6

CONFEZIONAMENTO

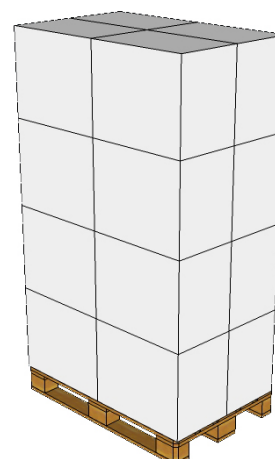
Q.tà totale **90 PZ**
 Confezioni per scatola **3 PZ**
 Q.tà per confezione **30 PZ**



PALLET

Configurazione PALLETEURO SC4750 (16)

Altezza (3) **221 cm**
 Peso (4) **165,936 kg**
 Scatole per Pallet **16**
 Numero Piani **4**
 Scatole per Piano **4**
 Scatole Ultimo Piano **0**
 Volume (5) **2,1216 mc**
 Q.tà per Pallet **1440 13**



- (1) Unità di misura: (cm) centimetri, (cc) centimetri cubici, (mc) metricubi, (Kg) chilogrammi e (g) grammi
- (2) Il peso lordo della scatole comprende il peso di tutti gli accessori (peso dell'imballo, nastro, sacchetto ecc...)
- (3) L'altezza del bancale comprende l'altezza della pedana
- (4) Il peso lordo del bancale comprende il peso di tutti gli accessori (peso di ogni cartone, film estensibile, pedana ecc...)
- (5) Il volume del bancale comprende anche il volume della pedana
- (6) Il peso delle confezioni può avere una tolleranza del +/- 2%

I dati tecnici possono variare senza preavviso e non sono impegnativi
 Pesì, misure e grammature possono subire variazioni del +/- 5%