

### SORBETTIERA 4,8 I PS GRIGIO COPRENTE BORDO PIATTO

Tecnica Stampaggio  
Materiale  
Colore  
Codice EAN  
Nomenclatura

**Termoformatura BOBINA**  
**PS**  
**GRIGIO**  
**8027499028799**  
**39269097**



#### Dimensioni e volume (1)

Altezza	12,2
Capacità Raso	0
Capacità utile	4,8 l

#### Dimensioni Esterne (1)

Larghezza	16,5
Lunghezza	34,6
Diametro	0

#### Dimensioni Interne (1)

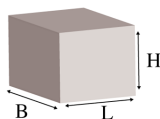
Larghezza	13,5
Lunghezza	0
Diametro	0

#### Dimensioni Fondo (1)

Larghezza	12,7
Lunghezza	0
Diametro	0

Personalizzabile: **No**

#### SCATOLA



Codice Scatola **SC4750-BP**  
Volume **0,138290476 mc**  
Peso Lordo (2) **10,449 Kg**

#### Dimensioni Esterne (1)

Larghezza (L)	59,6
Lunghezza (B)	33,1
Altezza (H)	70,1

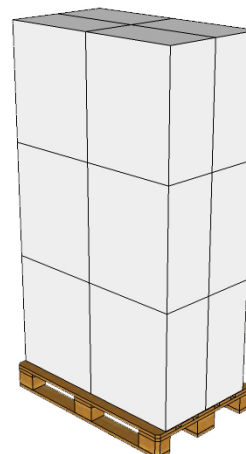
#### Dimensioni Interne (1)

Larghezza	59
Lunghezza	32,5
Altezza	69,5

#### PALLET

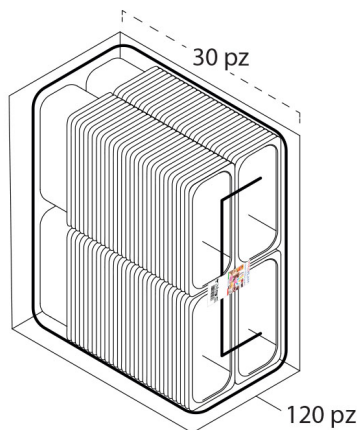
#### Configurazione PALLETEURO SC4750-BP (12)

Altezza (3)	220 cm
Peso (4)	145,388 kg
Scatole per Pallet	12
Numero Piani	3
Scatole per Piano	4
Scatole Ultimo Piano	0
Volume (5)	2,112 mc
Q.tà per Pallet	1440 12,7



#### CONFEZIONAMENTO

Q.tà totale	120 PZ
Confezioni per scatola	1 PZ
Q.tà per confezione	120 PZ



- (1) Unità di misura: (cm) centimetri, (cc) centimetri cubici, (mc) metricubi, (Kg) chilogrammi e (g) grammi
- (2) Il peso lordo della scatole comprende il peso di tutti gli accessori (peso dell'imballo, nastro, sacchetto ecc...)
- (3) L'altezza del bancale comprende l'altezza della pedana
- (4) Il peso lordo del bancale comprende il peso di tutti gli accessori (peso di ogni cartone, film estensibile, pedana ecc...)
- (5) Il volume del bancale comprende anche il volume della pedana
- (6) Il peso delle confezioni può avere una tolleranza del +/- 2%

I dati tecnici possono variare senza preavviso e non sono impegnativi  
Pesi, misure e grammature possono subire variazioni del +/- 5%