

PIATTO SPIGOLO PS BIANCO COPRENTE

Tecnica Stampaggio **Iniezione**
 Materiale **PS**
 Colore **BIANCO**
 Codice EAN **8027499501216**
 Nomenclatura **39269097**



Dimensioni e volume (1)

Altezza	1,8
Capacità Raso	0
Capacità utile	0

Dimensioni Esterne (1)

Larghezza	27
Lunghezza	27
Diametro	0

Dimensioni Interne (1)

Larghezza	0
Lunghezza	0
Diametro	15

Dimensioni Fondo (1)

Larghezza	0
Lunghezza	0
Diametro	15

Personalizzabile: **No**

SCATOLA



Codice Scatola **SC560**
 Volume **0,0211185 mc**
 Peso Lordo (2) **10,197 Kg**

Dimensioni Esterne (1)

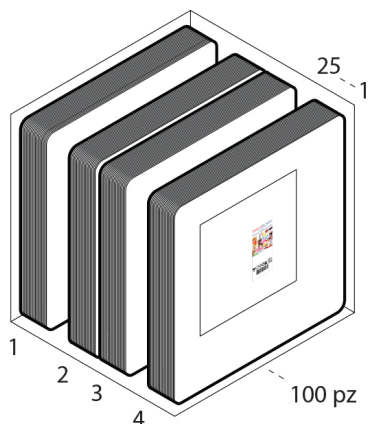
Larghezza (L)	26
Lunghezza (B)	28,5
Altezza (H)	28,5

Dimensioni Interne (1)

Larghezza	25
Lunghezza	27,5
Altezza	27,5

CONFEZIONAMENTO

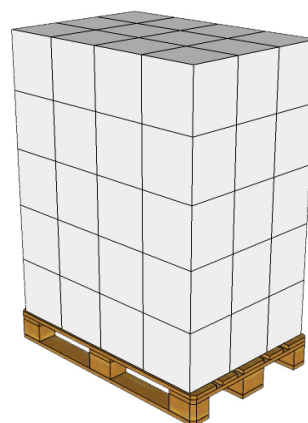
Q.tà totale **100 PZ**
 Confezioni per scatola **4 PZ**
 Q.tà per confezione **25 PZ**



PALLET

Configurazione PALLETEURO SC560 (60)

Altezza (3) **0 cm**
 Peso (4) **631,820 kg**
 Scatole per Pallet **60**
 Numero Piani **12**
 Scatole per Piano **5**
 Scatole Ultimo Piano **0**
 Volume (5) **0 mc**
 Q.tà per Pallet **6000 0**



- (1) Unità di misura: (cm) centimetri, (cc) centimetri cubici, (mc) metricubi, (Kg) chilogrammi e (g) grammi
- (2) Il peso lordo della scatole comprende il peso di tutti gli accessori (peso dell'imballo, nastro, sacchetto ecc...)
- (3) L'altezza del bancale comprende l'altezza della pedana
- (4) Il peso lordo del bancale comprende il peso di tutti gli accessori (peso di ogni cartone, film estensibile, pedana ecc...)
- (5) Il volume del bancale comprende anche il volume della pedana
- (6) Il peso delle confezioni può avere una tolleranza del +/- 2%

I dati tecnici possono variare senza preavviso e non sono impegnativi
 Pesì, misure e grammature possono subire variazioni del +/- 5%