

PIATTO SPIGOLO PS TRASPARENTE

Tecnica Stampaggio **Iniezione**
 Materiale **PS**
 Colore **TRASPARENTE**
 Codice EAN **8027499500073**
 Nomenclatura **39269097**



Dimensioni e volume (1)

	Altezza	1,8
	Capacità Raso	0
	Capacità utile	0

Dimensioni Esterne (1)

	Larghezza	27
	Lunghezza	27
	Diametro	0

Dimensioni Interne (1)

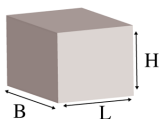
	Larghezza	0
	Lunghezza	0
	Diametro	15

Dimensioni Fondo (1)

	Larghezza	0
	Lunghezza	0
	Diametro	15

Personalizzabile: **No**

SCATOLA



Codice Scatola **SC560**
 Volume **0,0211185 mc**
 Peso Lordo (2) **10,197 Kg**

Dimensioni Esterne (1)

	Larghezza (L)	26
	Lunghezza (B)	28,5
	Altezza (H)	28,5

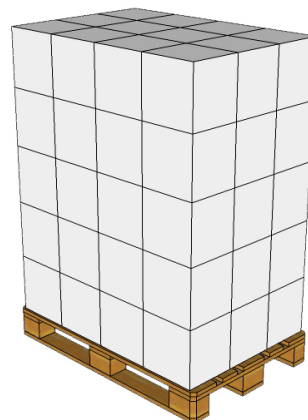
Dimensioni Interne (1)

	Larghezza	25
	Lunghezza	27,5
	Altezza	27,5

PALLET

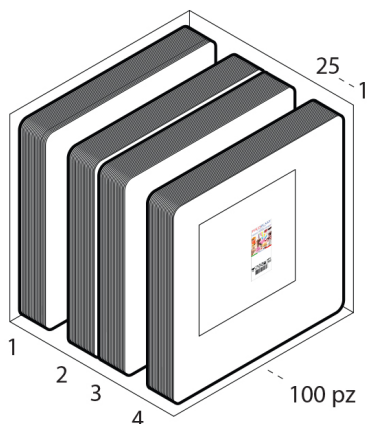
Configurazione PALLETEURO SC560 (60)

Altezza (3)	0 cm
Peso (4)	631,820 kg
Scatole per Pallet	60
Numero Piani	12
Scatole per Piano	5
Scatole Ultimo Piano	0
Volume (5)	0 mc
Q.tà per Pallet	6000 0



CONFEZIONAMENTO

Q.tà totale **100 PZ**
 Confezioni per scatola **4 PZ**
 Q.tà per confezione **25 PZ**



- (1) Unità di misura: (cm) centimetri, (cc) centimetri cubici, (mc) metricubi, (Kg) chilogrammi e (g) grammi
- (2) Il peso lordo della scatole comprende il peso di tutti gli accessori (peso dell'imballo, nastro, sacchetto ecc...)
- (3) L'altezza del bancale comprende l'altezza della pedana
- (4) Il peso lordo del bancale comprende il peso di tutti gli accessori (peso di ogni cartone, film estensibile, pedana ecc...)
- (5) Il volume del bancale comprende anche il volume della pedana
- (6) Il peso delle confezioni può avere una tolleranza del +/- 2%

I dati tecnici possono variare senza preavviso e non sono impegnativi
 Pesì, misure e grammature possono subire variazioni del +/- 5%