

SEGNAPREZZO NUVOLA PS BIANCO COPRENTE

Tecnica Stampaggio **Iniezione**
 Materiale **PS**
 Colore **BIANCO**
 Codice EAN **8027499018912**
 Nomenclatura **39269097**



Dimensioni e volume (1)

Altezza	11,3
Capacità Raso	0
Capacità utile	0

Dimensioni Esterne (1)

Larghezza	10,4
Lunghezza	6,2
Diametro	0

Dimensioni Interne (1)

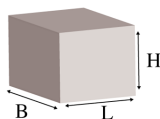
Larghezza	0
Lunghezza	0
Diametro	0

Dimensioni Fondo (1)

Larghezza	0
Lunghezza	0
Diametro	0

Personalizzabile: **No**

SCATOLA



Codice Scatola **SC442**
 Volume **0,017987904 mc**
 Peso Lordo (2) **3,209 Kg**

Dimensioni Esterne (1)

Larghezza (L)	20,4
Lunghezza (B)	33,4
Altezza (H)	26,4

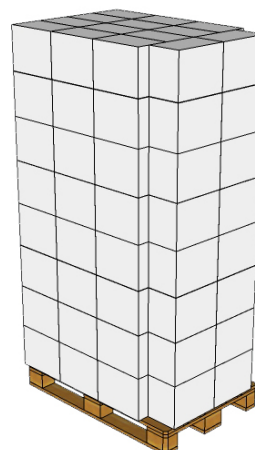
Dimensioni Interne (1)

Larghezza	19
Lunghezza	32
Altezza	25

PALLET

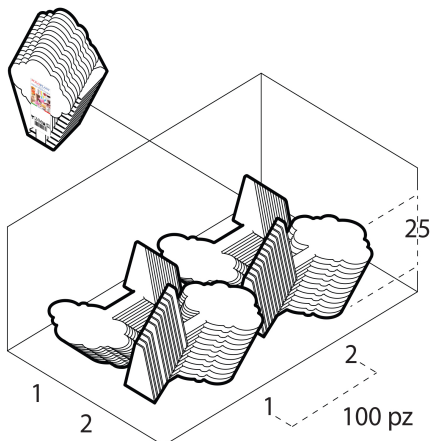
Configurazione PALLETEURO SC442 (112)

Altezza (3)	215 cm
Peso (4)	379,408 kg
Scatole per Pallet	112
Numero Piani	8
Scatole per Piano	14
Scatole Ultimo Piano	0
Volume (5)	2,064 mc
Q.tà per Pallet	22400 0



CONFEZIONAMENTO

Q.tà totale **200 PZ**
 Confezioni per scatola **8 PZ**
 Q.tà per confezione **25 PZ**



- (1) Unità di misura: (cm) centimetri, (cc) centimetri cubici, (mc) metricubi, (Kg) chilogrammi e (g) grammi
- (2) Il peso lordo della scatole comprende il peso di tutti gli accessori (peso dell'imballo, nastro, sacchetto ecc...)
- (3) L'altezza del bancale comprende l'altezza della pedana
- (4) Il peso lordo del bancale comprende il peso di tutti gli accessori (peso di ogni cartone, film estensibile, pedana ecc...)
- (5) Il volume del bancale comprende anche il volume della pedana
- (6) Il peso delle confezioni può avere una tolleranza del +/- 2%

I dati tecnici possono variare senza preavviso e non sono impegnativi
 Pesì, misure e grammature possono subire variazioni del +/- 5%