

COPPA ECO BOY 750 cc PS GIALLO

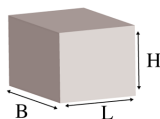
Tecnica Stampaggio **Termoformatura BOBINA**
 Materiale **PS**
 Colore **GIALLO**
 Codice EAN **8027499445466**
 Nomenclatura **39269097**



Dimensioni e volume (1)		Dimensioni Esterne (1)		Dimensioni Interne (1)		Dimensioni Fondo (1)	
	Altezza 7,1		Larghezza 0		Larghezza 0		Larghezza 0
	Capacità Raso 0		Lunghezza 0		Lunghezza 0		Lunghezza 0
	Capacità utile 750 cc		Diametro 15,2		Diametro 14,5		Diametro 0

Personalizzabile: **No**

SCATOLA



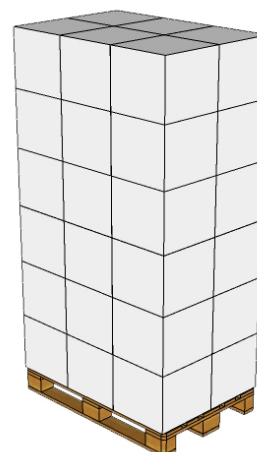
Codice Scatola **SC708**
 Volume **0,056791125 mc**
 Peso Lordo (2) **8,04 Kg**

Dimensioni Esterne (1)		Dimensioni Interne (1)	
	Larghezza (L) 39,5		Larghezza 38,5
	Lunghezza (B) 40,5		Lunghezza 39,5
	Altezza (H) 35,5		Altezza 34,5

PALLET

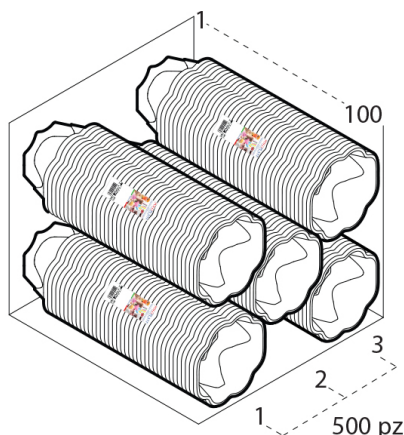
Configurazione PALLETEURO SC708 (36)

Altezza (3) **222 cm**
 Peso (4) **309,44 kg**
 Scatole per Pallet **36**
 Numero Piani **6**
 Scatole per Piano **6**
 Scatole Ultimo Piano **0**
 Volume (5) **2,1312 mc**
 Q.tà per Pallet **18000 0**



CONFEZIONAMENTO

Q.tà totale **500 PZ**
 Confezioni per scatola **5 PZ**
 Q.tà per confezione **100 PZ**



- (1) Unità di misura: (cm) centimetri, (cc) centimetri cubici, (mc) metricubi, (Kg) chilogrammi e (g) grammi
- (2) Il peso lordo della scatole comprende il peso di tutti gli accessori (peso dell'imballo, nastro, sacchetto ecc...)
- (3) L'altezza del bancale comprende l'altezza della pedana
- (4) Il peso lordo del bancale comprende il peso di tutti gli accessori (peso di ogni cartone, film estensibile, pedana ecc...)
- (5) Il volume del bancale comprende anche il volume della pedana
- (6) Il peso delle confezioni può avere una tolleranza del +/- 2%

I dati tecnici possono variare senza preavviso e non sono impegnativi
 Pesì, misure e grammature possono subire variazioni del +/- 5%