

COPPA LUNA 90 cc PS TRASPARENTE

Tecnica Stampaggio **Termoformatura BOBINA**
 Materiale **PS**
 Colore **TRASPARENTE**
 Codice EAN **8027499485141**
 Nomenclatura **39269097**



Dimensioni e volume (1)

Altezza	3
Capacità Raso	0
Capacità utile	90 cc

Dimensioni Esterne (1)

Larghezza	0
Lunghezza	0
Diametro	8,5

Dimensioni Interne (1)

Larghezza	0
Lunghezza	0
Diametro	0

Dimensioni Fondo (1)

Larghezza	0
Lunghezza	0
Diametro	0

Personalizzabile: **No**

SCATOLA



Codice Scatola **SC802NEW**
 Volume **0,05624 mc**
 Peso Lordo (2) **5,831 Kg**

Dimensioni Esterne (1)

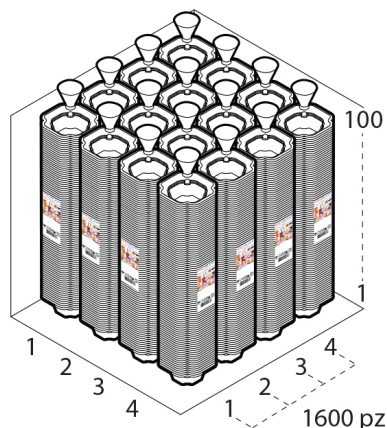
Larghezza (L)	37
Lunghezza (B)	40
Altezza (H)	38

Dimensioni Interne (1)

Larghezza	36
Lunghezza	39
Altezza	37

CONFEZIONAMENTO

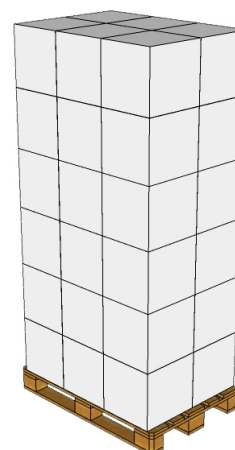
Q.tà totale **1600 PZ**
 Confezioni per scatola **16 PZ**
 Q.tà per confezione **100 PZ**



PALLET

Configurazione PALLETEURO SC802NEW (36)

Altezza (3) **237 cm**
 Peso (4) **229,916 kg**
 Scatole per Pallet **36**
 Numero Piani **6**
 Scatole per Piano **6**
 Scatole Ultimo Piano **0**
 Volume (5) **2,2752 mc**
 Q.tà per Pallet **57600 0**



- (1) Unità di misura: (cm) centimetri, (cc) centimetri cubici, (mc) metricubi, (Kg) chilogrammi e (g) grammi
- (2) Il peso lordo della scatole comprende il peso di tutti gli accessori (peso dell'imballo, nastro, sacchetto ecc...)
- (3) L'altezza del bancale comprende l'altezza della pedana
- (4) Il peso lordo del bancale comprende il peso di tutti gli accessori (peso di ogni cartone, film estensibile, pedana ecc...)
- (5) Il volume del bancale comprende anche il volume della pedana
- (6) Il peso delle confezioni può avere una tolleranza del +/- 2%

I dati tecnici possono variare senza preavviso e non sono impegnativi
 Pesì, misure e grammature possono subire variazioni del +/- 5%