

COPERCHIO BOMBATO PET TRASPARENTE

Tecnica Stampaggio **Termoformatura BOBINA**
 Materiale **PET**
 Colore **TRASPARENTE**
 Codice EAN **8027499450248**
 Nomenclatura **39269097**



Dimensioni e volume (1)

Altezza	3,2
Capacità Raso	0
Capacità utile	0

Dimensioni Esterne (1)

Larghezza	10
Lunghezza	14,9
Diametro	0

Dimensioni Interne (1)

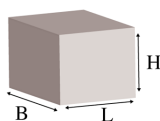
Larghezza	9
Lunghezza	13,5
Diametro	0

Dimensioni Fondo (1)

Larghezza	0
Lunghezza	0
Diametro	0

Personalizzabile: **No**

SCATOLA



Codice Scatola **SC021**
 Volume **0,034089984 mc**
 Peso Lordo (2) **5,218 Kg**

Dimensioni Esterne (1)

Larghezza (L)	26,4
Lunghezza (B)	31,4
Altezza (H)	37,4

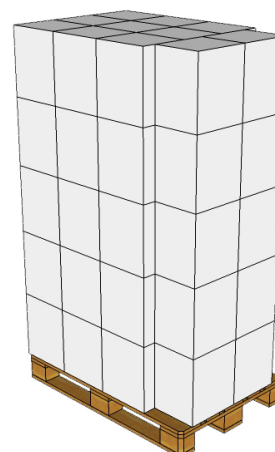
Dimensioni Interne (1)

Larghezza	25
Lunghezza	30
Altezza	36

PALLET

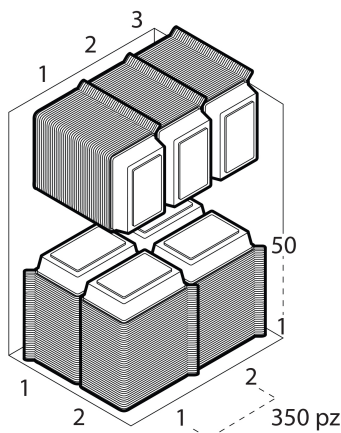
Configurazione PALLETEURO SC021 (55)

Altezza (3)	195 cm
Peso (4)	306,990 kg
Scatole per Pallet	55
Numero Piani	5
Scatole per Piano	11
Scatole Ultimo Piano	0
Volume (5)	1,872 mc
Q.tà per Pallet	19250 0



CONFEZIONAMENTO

Q.tà totale **350 PZ**
 Confezioni per scatola **7 PZ**
 Q.tà per confezione **50 PZ**



- (1) Unità di misura: (cm) centimetri, (cc) centimetri cubici, (mc) metricubi, (Kg) chilogrammi e (g) grammi
- (2) Il peso lordo della scatole comprende il peso di tutti gli accessori (peso dell'imballo, nastro, sacchetto ecc...)
- (3) L'altezza del bancale comprende l'altezza della pedana
- (4) Il peso lordo del bancale comprende il peso di tutti gli accessori (peso di ogni cartone, film estensibile, pedana ecc...)
- (5) Il volume del bancale comprende anche il volume della pedana
- (6) Il peso delle confezioni può avere una tolleranza del +/- 2%

I dati tecnici possono variare senza preavviso e non sono impegnativi
 Pesì, misure e grammature possono subire variazioni del +/- 5%